

ARCA
caldaie

ASPIRO

SY 400

**Instalare
Utilizare
Întreținere**



ARCA s.r.l. își declină orice responsabilitate pentru eventualele erori datorate greșelilor de tipar sau de traducere. Își rezervă, de asemenea, dreptul de a aduce propriilor produse modificări pe care le consideră utile sau necesare, fără a crea prejudicii caracteristicilor esențiale.
Prezenta documentație este disponibilă și în format PDF. Pentru a intra în posesia acesteia contactați biroul tehnic al firmei ARCA s.r.l.

cod: MAN1004SY400
pagini: 53
ediție: III EDIȚIE
revizie: septembrie 2013

CUPRINS

1.	AVERTISMENTE GENERALE.....	6
2.	CARACTERISTICILE TEHNICE, DIMENSIUNILE ȘI RACORDURILE	7
2.1.	CAZAN	7
3.	ELEMENTELE PRINCIPALE ALE CAZANULUI.....	8
3.1.	MAGAZIA DE LEMNE	8
3.2.	ȘAMOTA PRINCIPALĂ ȘI ELEMENTELE GRĂTARULUI	8
3.3.	ZONA DE SCHIMB ȘI CATALIZATORUL	8
3.4.	COLECTORUL DE FUM ȘI VENTILATORUL	8
3.5.	GRUPUL DE DISTRIBUȚIE A AERULUI	8
3.6.	SCHIMBĂTORUL SANITAR (DOAR LA VERSIUNEA SA)	9
3.7.	SCHIMBĂTORUL DE SIGURANȚĂ	9
3.8.	TECILE PENTRU SONDE	9
3.9.	POMPA DE RECIRCULARE	9
3.10.	IZOLAȚIA	9
3.11.	APĂ DE ALIMENTARE	9
4.	TIPOLOGIA DE FUNCȚIONARE.....	10
4.1.	TEHNOLOGIA GAZEIFICĂRII.....	10
5.	INSTALAREA.....	10
5.1.	POZIȚIONAREA ÎN CENTRALA TERMICĂ	11
5.2.	AMBALAREA MANTALEI	11
5.3.	MONTAREA MANTALEI	12
5.4.	VASUL DE EXPANSIUNE AL INSTALAȚIEI	13
5.5.	COȘUL DE FUM	13
5.6.	RACORDAREA SUPAPEI DE DESCĂRCARE TERMICĂ	13
6.	PANOUL DE COMANDĂ SY 400 (COD.PEL0100S).....	14
6.1.	DISPLAY	14
6.2.	PLACA ELECTRONICĂ	15
6.3.	CONECTAREA SONDELOR	16
6.4.	CONECTAREA SONDEI DE FUM	16
6.5.	CONEXIUNILE ELECTRICE LA REGLETĂ	17
7.	FUNCȚIONAREA	18
7.1.	CENTRALĂ ÎN STAND BY	18
7.2.	APRINDERE CENTRALĂ	18
7.3.	SETAREA TEMPERATURII DECENTRALĂ	19
7.4.	FUNCȚIONARE NORMALĂ	19
7.5.	MODULARE	19
7.6.	MENȚINERE	19
7.7.	OPRIRE TOTALĂ	20
7.8.	SUGESTII PENTRU O BUNĂ FUNCȚIONARE	20
8.	MENIU UTILIZATOR.....	21
8.1.	MENIU DE CONFIGURARE A INSTALAȚIEI HIDRAULICE	22
8.2.	MENIU VIZUALIZARE CITIRE SONDE	23
8.3.	MENIU CEAS	25
8.4.	MENIU TEST.....	26
8.5.	MODUL DE FUNCȚIONARE VARĂ / IARNĂ	29
9.	SCHEME HIDRAULICE.....	29
9.1.	SCHEME ORIENTATIVĂ PENTRU INSTALAȚIA DOAR ÎNCĂLZIRE VAS DESCHIS	29
9.1.1.	SCHEMA ORIENTATIVĂ PENTRU INSTALAȚIA DOAR ÎNCĂLZIRE VAS DESCHIS	30
9.1.2.	SCHEMA ORIENTATIVĂ PENTRU INSTALAȚIA DOAR ÎNCĂLZIRE CU VANĂ DE AMESTEC.....	30
9.1.3.	SCHEMA ORIENTATIVĂ DOAR ÎNCĂLZIRE CU SCHIMBĂTOR VAS DESCHIS / VAS ÎNCHIS.....	31
9.1.4.	SCHEMA ORIENTATIVĂ DOAR ÎNCĂLZIRE CU SCHIMBĂTOR - VAS ÎNCHIS	31
9.2.	SCHEME ORIENTATIVĂ PENTRU INSTALAȚIA CU BOILER ACUMULARE SANITAR	32

9.2.1.	SCHEMA ORIENTATIVĂ PENTRU INSTALAȚIA CU BOILER ACUMULARE SANITAR	33
9.2.2.	SCHEMA ORIENTATIVĂ PENTRU „CAZANUL ÎNCĂLZIRE CU REZERVOR APĂ MENAJERĂ ȘI PANOURI SOLARE.....	33
9.2.3.	SCHEMA ORIENTATIVĂ ÎNCĂLZIRE CU VAS ÎNCHIS ȘI SCHIMBĂTOR CU PLĂCI CU REZERVOR DE APĂ MENAJERĂ CU SERPENTINĂ DUBLĂ ȘI PANOURI SOLARE.....	34
9.2.4.	SCHEMA ORIENTATIVĂ ÎNCĂLZIRE CU VAS ÎNCHIS ȘI SCHIMBĂTOR CU PLĂCI PENTRU APĂ MENAJERĂ CU REZERVOR DE ACUMULARE CU SERPENTINĂ DUBLĂ ȘI PANOURI SOLARE.....	34
9.3.	SCHEME INDICATIVE PENTRU INSTALAȚIA CU PUFFER SAU PUFFER COMBI	35
9.3.1.	SCHEMĂ ORIENTATIVĂ PENTRU ÎNCĂLZIRE CU PUFFER COMBI ȘI PANOURI SOLARE.....	36
9.3.2.	SCHEMA ORIENTATIVĂ ÎNCĂLZIRE CU VAS ÎNCHIS ȘI SCHIMBĂTOR CU PLĂCI CU PUFFER COMBI ȘI PANOURI SOLARE.....	36
9.4.	SCHEME INDICATIVE PENTRU INSTALAȚIA DE ÎNCĂLZIRE CU REZERVOR DE ACUMULARE APĂ MENAJERĂ ȘI PUFFER	37
9.4.1.	SCHEMĂ INDICATIVĂ PENTRU ÎNCĂLZIRE CU PUFFER ȘI REZERVOR DE ACUMULARE CU SERPENTINĂ DUBLĂ ȘI PANOURI SOLARE.....	38
9.5.	SCHEMA ORIENTATIVĂ PENTRU INSTALAȚIA DOAR ÎNCĂLZIRE VAS ÎNCHIS DUPĂ NORMATIVA UNI 10412 - 2/09.....	39
9.5.1.	SCHEMA ORIENTATIVĂ PENTRU INSTALAȚIA DOAR ÎNCĂLZIRE VAS ÎNCHIS	39
9.6.	SCHEMA ORIENTATIVĂ PENTRU INSTALAȚIA CU BOILER ACUMULARE SANITAR CU VAS ÎNCHIS DUPĂ NORMATIVA UNI 10412 - 2/09	40
9.6.1.	SCHEMA ORIENTATIVĂ PENTRU INSTALAȚIA CU BOILER ACUMULARE SANITAR CU VAS ÎNCHIS	41
9.6.2.	SCHEMA ORIENTATIVĂ PENTRU INSTALAȚIA CU BOILER ACUMULARE SANITAR CU VAS ÎNCHIS ȘI PANOURI SOLARE	41
9.7.	SCHEME INDICATIVE PENTRU INSTALAȚIA CU PUFFER SAU PUFFER COMBI VAS ÎNCHIS DUPĂ NORMATIVA UNI 10412 - 2/09.....	42
9.7.1.	SCHEMĂ ORIENTATIVĂ PENTRU ÎNCĂLZIRE CU PUFFER COMBI ȘI PANOURI SOLARE.....	43
9.7.2.	SCHEMĂ ORIENTATIVĂ PENTRU ÎNCĂLZIRE CU CENTRALĂ PE GAZ ÎN PARALEL	43
10.	CONEXIUNILE PENTRU O INSTALAȚIE CU “N” ZONE	44
11.	ÎNȚREȚINEREA ȘI CURĂȚAREA	45
11.1.	CURĂȚAREA ZILNICĂ	45
11.2.	CURĂȚAREA SĂPTĂMĂNALĂ.....	45
11.3.	ÎNȚREȚINEREA LUNARĂ	45
11.4.	ÎNȚREȚINEREA LA SFÂRȘIT DE ANOTIMP	45
12.	REZOLVAREA PROBLEMELOR.....	46
12.1.	REZOLVAREA PROBLEMELOR PANOULUI DE COMANDĂ.....	46
12.2.	REZOLVAREA PROBLEMELOR CAZANULUI.....	47
13.	SUGESTII TEHNICE IMPORTANTE	48
13.1.	TARATURI ȘI TEMPERATURI MAXIME	48
13.2.	PRIMA APRINDERE	48
13.3.	CIMENTURI REFRACTARE DIN INTERIORUL CENTRALEI	48
13.4.	AUTONOMIA CENTRALEI ȘI FRECVENȚA DE ÎNCĂRCARE.....	48
13.5.	EXPLOZII	48
13.6.	MATERIALE CONSUMABILE	49
13.7.	AVERTISMENTE	51
14.	ALEGEREA MODELULUI.....	51
14.1.	PUTEREA CAZANULUI	51

1. AVERTISMENTE GENERALE

Instrucțiunile de instalare, utilizare și întreținere constituie parte integrantă a produsului și vor trebui înmânate utilizatorului final. Citiți cu atenție avertismentele din Instrucțiuni întrucât ele furnizează indicații importante cu privire la siguranța instalării, utilizării și întreținerii cazanului. Păstrați cu grijă Instrucțiunile pentru consultările ulterioare.

Instalarea trebuie efectuată de persoane calificate profesional (în conformitate cu legislația în vigoare), urmărind instrucțiunile producătorului.

O instalare greșită poate cauza daune persoanelor, animalelor și bunurilor, pentru care producătorul nu este răspunzător. Asigurați-vă de integritatea produsului. În caz de îndoieli, nu utilizați produsul și adresați-vă furnizorului.

Elementele ambalajului nu trebuie împrăștiate în mediu sau lăsate la îndemâna copiilor. Înainte de efectuarea oricărei operațiuni de întreținere sau de curățare, deconectați aparatul de la instalația electrică, acționând întrerupătorul instalației sau dispozitivele de întrerupere.

În caz de defecțiune sau proastă funcționare a cazanului, dezactivați-l și nu încercați să-l reparați sau să interveniți direct asupra lui. Adresați-vă numai persoanelor calificate.

Eventuala reparație va trebui efectuată numai de către un centru de asistență autorizat de producător, utilizând exclusiv piese de schimb originale.

Este exclusă orice responsabilitate contractuală și extracontractuală a societății pentru daune cauzate de erori de instalare, de uz sau de nerespectarea instrucțiunilor cuprinse în acest manual.

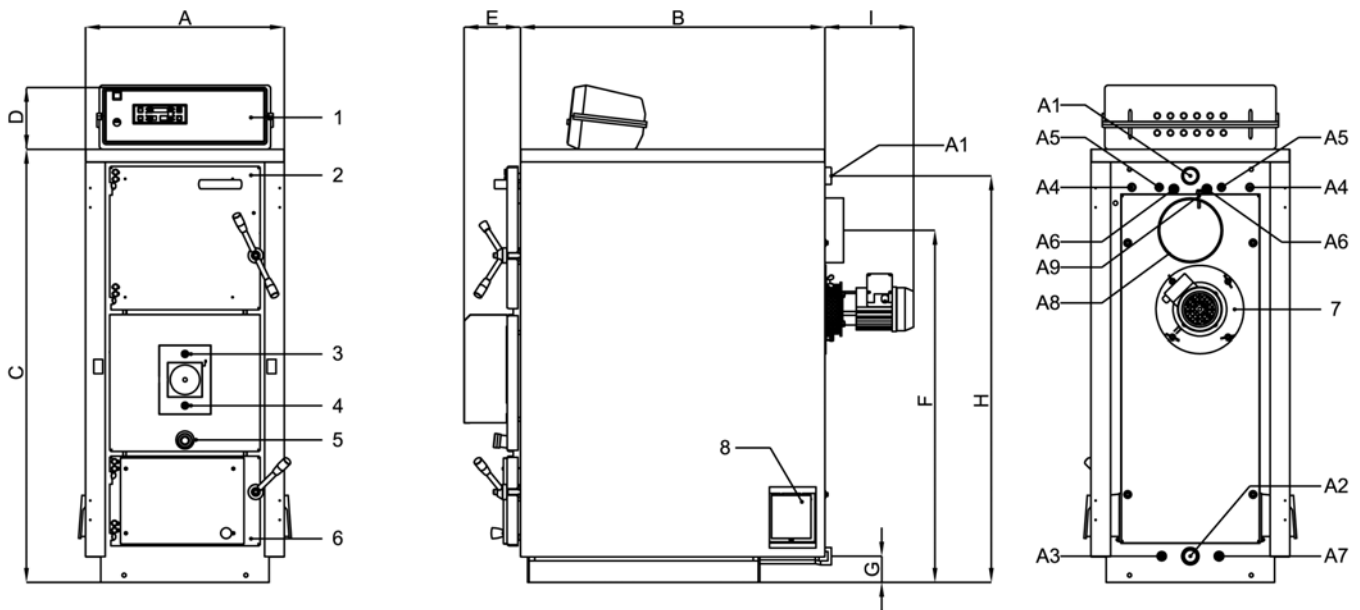
Nerespectarea celor indicate poate compromite integritatea instalației sau a componentelor sale, cauzând un potențial pericol pentru siguranța utilizatorului final, pentru care ARCA nu își asumă nici o responsabilitate.

ATENȚIE !

Instalarea și/sau punerea în funcțiune a cazanului trebuie să fie făcută de un instalator calificat sau de un centru de asistență autorizat conform legii.

2. CARACTERISTICILE TEHNICE, DIMENSIUNILE ȘI RACORDURILE

2.1. Cazan



Legendă:

- | | | | |
|---|--------------------------------|----|-----------------------------------|
| 1 | Panoul de comandă | A1 | Tur pentru instalație |
| 2 | Ușă superioară (magazia lemne) | A2 | Retur pentru instalație |
| 3 | Reglare aer primar | A3 | Golire cazan |
| 4 | Reglare aer secundar | A4 | Schimbător sanitar (numai SA) |
| 5 | Fereastră control flacără | A5 | Schimbător de siguranță |
| 6 | Ușă inferioară (focar) | A6 | Teci sonde (S4) |
| 7 | Motor ventilator | A7 | Teci sonde (S5) |
| 8 | Uși antiexplozie | A8 | Racord pentru coș |
| | | A9 | Conectarea teacă pentru sondă fum |

Mod.	Puterea utilă minimă kcal/h kW	Puterea utilă maximă kcal/h kW	Puterea maximă la focar kcal/h kW	Greutate cazan kg	Capacit. centr. litri	Pierderi circuit apă m C.A.	Pierderi circuit fum mm C.A.	Presiune max de lucru bar	Volum de apă conținut. litri	Deschider e ușa pt incarc. mm	Lg. max lemn cm
A 29 R/SA	14.000 16	26.000 30	29.500 34	380	95	0,10	0,3	4	95	290 × 330	53
A 43 R/SA	23.000 27	35.000 41	43.000 50	470	115	0,08	0,4	4	135	340 × 430	53
A 52 R/SA	28.000 33	42.000 49	52.000 60	555	135	0,10	0,6	4	185	340 × 430	68
A 70 R/SA	38.000 44	59.000 69	70.000 81	685	170	0,10	0,4	4	230	340 × 520	74
A 90 R/SA	52.000 60	72.000 84	90.000 105	920	215	0,10	0,6	4	320	340 × 520	105

Model	A mm	B mm	C mm	D mm	E mm	F mm	G mm	H mm	I mm	A1 ø	A2 ø	A3 ø	A4 ø	A5 ø	A6 ø	A7 ø	A8 ø
A 29 R/SA	550	850	1.200	190	150	980	80	1130	230	1"¼	½"	½"	½"	½"	½"	½"	180
A 43 R/SA	650	850	1.300	190	150	1.080	80	1220	230	1"½	½"	½"	½"	½"	½"	½"	180
A 52 R/SA	650	1.030	1.300	190	150	1.080	80	1220	230	1"½	½"	½"	½"	½"	½"	½"	180
A 70 R/SA	760	1.120	1.425	190	150	1.170	100	1340	230	2"	½"	½"	¾"	½"	½"	½"	200
A 90 R/SA	760	1,370	1,425	190	150	1,170	100	1340	230	2"	½"	½"	¾"	½"	½"	½"	200

3. ELEMENTE PRINCIPALE ALE CAZANULUI

3.1. Magazia de lemne

Este *rezervorul* cazanului. În această cameră, aflată în partea superioară a cazanului, sunt introduse trunchiurile de lemn, după aprinderea prealabilă și producerea jarului.

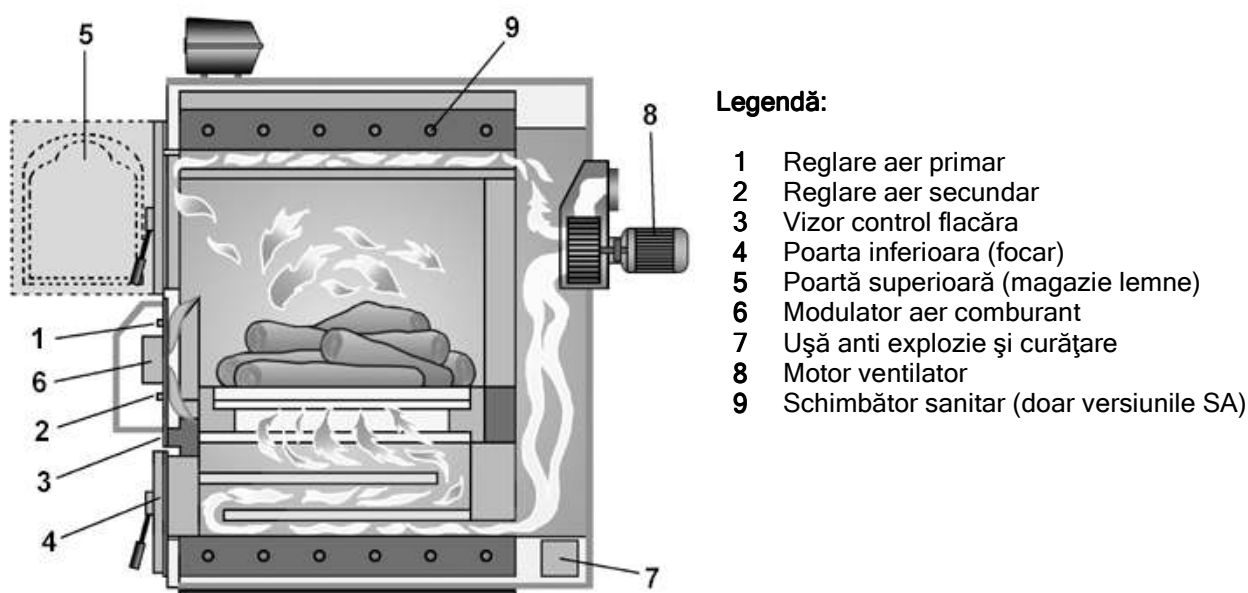
3.2. Șamota principală și elementele grătarului

În partea centrală a cazanului, între magazie și zona inferioară de schimb, este poziționată șamota principală, din ciment refractar, care prezintă în centru o fantă longitudinală cu o scobitură ce adăpostește grătarul. Aceasta din urmă este alcătuită din elemente denumite bare, realizate din fontă cu crom, cu funcția de a susține jarul și de a permite trecerea gazului combustibil prin fanta centrală. Pe șamota principală, poată să apară fisuri sau mici crăpături datorate procesului de uscare al cimentului. Faptul acesta este absolut normal și în nici un caz strică sau dăunează buna funcționare și durabilitatea cazanului.

3.3. Zona de schimb și catalizatorul

Gazul de lemn, trecând prin elementele grătarului, produce o flacără care, dezvoltându-se în jos, atinge ușor un catalizator din ciment refractar numit „piatră focar”. Temperaturile foarte ridicate atinse de piatra focar permit o combustie aproape completă, cu reziduuri de pulberi foarte reduse.

Gazele de ardere, traversând zona de schimb, cedează căldură apei. Zonele de schimb sunt constituite de partea inferioară a focarului și tuburile de fum aflate în partea posterioară a cazanului.



3.4. Colectorul de fum și ventilatorul

Gazele de ardere, după ce au cedat energie apei, sunt adunate în colectorul de fum aflat în spatele cazanului. În colectorul de fum se află ventilatorul cu două turatii, în poziție orizontală, alcătuit din motor electric și rotor. Ventilatorul este ușor de întreținut, fiind fixat cu piulițe - fluture.

3.5. Grupul de distribuție a aerului

În partea frontală a cazanului, între ușa superioară și cea inferioară, se află priza de aer comburant. Conducta de admisie a aerului este prevăzută cu o supapă internă gravitațională, care se închide la oprirea ventilatorului, și cu un obturator extern cu comandă termostatică (modulator). Aerul care intră în cazan se împarte în aer primar, secundar și terțiar. Aerul primar se deplasează către magazia de lemn și, amestecându-se cu gazul distilat, creează amestecul combustibil care, traversând grătarul, arde. Aerul secundar trece prin cele două cavități ale pietrei principale și ale elementelor, furnizând o injecție de oxigen direct în zona de formare a flăcării, optimizând astfel combustia.

3.6. Schimbătorul sanitar (numai la versiunea SA)

Cazanul ASPIRO poate fi prevăzut cu un schimbător instantaneu intern pentru producerea de apă caldă sanitară (numai la modelele SA). Schimbătorul este alcătuit dintr-o țevă din cupru introdusă în mantaua de apă, în jurul corpului cazanului cu lemne, cu racordurile hidraulice de intrare și ieșire în partea posterioară a cazanului (racordurile A4, pag.7).

3.7. Schimbătorul de siguranță

Cazanul este prevăzut din fabrică cu un schimbător de siguranță. Funcția acestuia este de a răci cazanul în caz de supraîncălzire, prin intermediul unei supape de descărcare termică legată hidraulic la intrarea schimbătorului (a se vedea paragraful 5.6. de la pagina 14). Acesta este alcătuit dintr-o serpentină din oțel cu intrarea și ieșirea în partea posterioară a cazanului cu lemne (racordurile A5).

Elementul sensibil al supapei de descărcare termică trebuie poziționat în racordul A6. Schimbătorul de siguranță trebuie utilizat numai în scopul căruia este destinat, orice altă utilizare fiind interzisă.

3.8. Tecile pentru sonde

În partea superioară a cazanului, lângă racordul de tur (A1), au fost aplicate două manșoane (A6) de ½ ” având următoarele funcții :

- locaș pentru teaca din cupru care va conține sondele termostatelor panoului de comandă;
- locaș pentru o eventuală a doua teacă din cupru (neinclusă) sau alt senzor de temperatură (supapă de descărcare termică).

3.9. Pompa de recirculare

În scopul reducerii la minim a posibilității de formare a condensului în cazan este necesară instalarea unei pompe de recirculare. Pompa de recirculare trebuie racordată hidraulic între racordul de tur (A1, pag. 7) și racordul de retur (A2, pag. 7), cu direcția fluxului de la tur spre retur (de la A1 spre A2, pag. 7). Ca accesoriu se poate furniza un set de pompă de recirculare, alcătuit din pompă, tuburi și racorduri.

Pentru buna funcționare a boilerului este necesară instalarea pompei de recirculare

LIPSA POMPEI DE RECIRCULARE CAUZĂ EXPIRAREA GARANȚIEI.

3.10. Izolația

Izolarea cazanului ASPIRO se efectuează cu ajutorul unui strat din vată minerală cu grosimea de 60 mm, poziționată în contact cu corpul cazanului, iar acesta, la rândul său, este protejat de mantaua externă, realizată din panouri din tablă vopsite cu pulberi epoxidice.

3.11. Apă de alimentare

Caracteristicile chimico-fizice ale apei de alimentare au o importanță deosebită în ceea ce privește buna funcționare și siguranța instalației de încălzire. Problemele principale sunt cauzate de folosirea apelor cu un conținut ridicat de calcar care se depune pe suprafețele de schimb termic. Este un lucru foarte bine cunoscut că concentrații ridicate de carbonat de calciu și magneziu (calcarul), în consecința încălzirii, precipită depunându-se pe suprafețele interne ale boilerului. Stratul de calcar, din cauza conductivității termice scăzute, reduce schimbul termic producând astfel supraîncălziri localizate care cu timpul slăbesc structurile metalice până la rupturi. Așadar, este foarte indicată tratarea apei de alimentare în următoarele cazuri:

- duritatea ridicată a apei de alimentare a instalației (peste 20° franceze)
- instalații de mare capacitate (foarte extinse)
- adăugări de apă frecvente datorate prezenței de pierderi
- adăugări de apă frecvente datorate lucrărilor de întreținere a instalației

IMPORTANT: Înlocuind centrala cu o instalație deja existentă se sugerează spălarea instalației însăși cu produse chimice specifice.

4. TIPOLOGIA DE FUNCȚIONARE

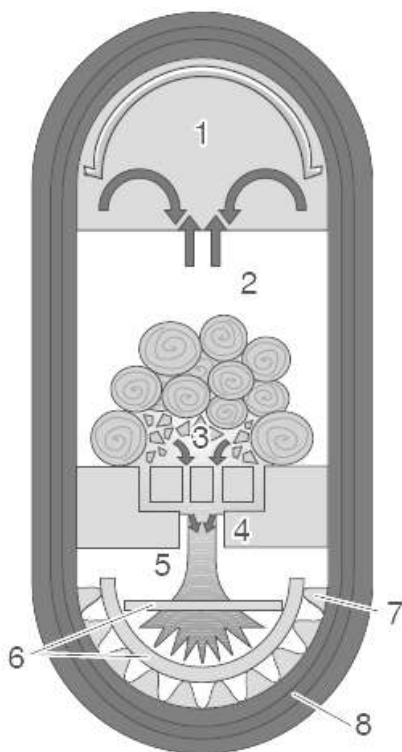
Cazanul ASPIRO SY400 este un cazan pe lemne care folosește metoda tradițională de gazeificare a combustibilului cu flacara inversă.

4.1. Tehnologia gazeificării

Funcționarea cazanului ASPIRO are la bază principiul gazeificării (sau distilării) lemnului. Combustibilul solid, așezat în locașul superior al cazanului (magazie lemne), în contact cu jarul produs pe grătar, dă naștere la gaze care, combinându-se cu aerul comburant (aerul primar) creează un amestec combustibil. Acest amestec este aspirat prin fantele grătarului, în zona inferioară a focarului (zona de schimb), unde va da naștere așa-numitei „flăcări răsturnate”.

Gazeificarea, nearzând direct lemnele ci utilizând gazele conținute în acestea, permite o exploatare totală a combustibilului solid, care se traduce printr-un randament ridicat de combustie și un impact ambiental foarte scăzut, datorită absenței în gazele de ardere a elementelor nearse și a substanțelor nocive.

Cazanul ASPIRO a fost studiat pentru a limita la maxim efectele negative ale condensului acid. Pereții focarului au o grosime de 8 mm și nu prezintă în zona superioară a magaziei de lemne nici un cordon de sudură, în plus pereții anterior și posterior sunt protejați de un strat de ciment refractar și nu sunt patrunși de apa (pereți uscați).



Legendă:

- 1 Magazie lemne
- 2 Zonă de gazeificare
- 3 Zonă jaruri
- 4 Arzător de fontă
- 5 Cameră de ardere
- 6 Catalizatori de fontă
- 7 Suprafață de schimb termic
- 8 Schimbător de cupru pentru apa menajeră

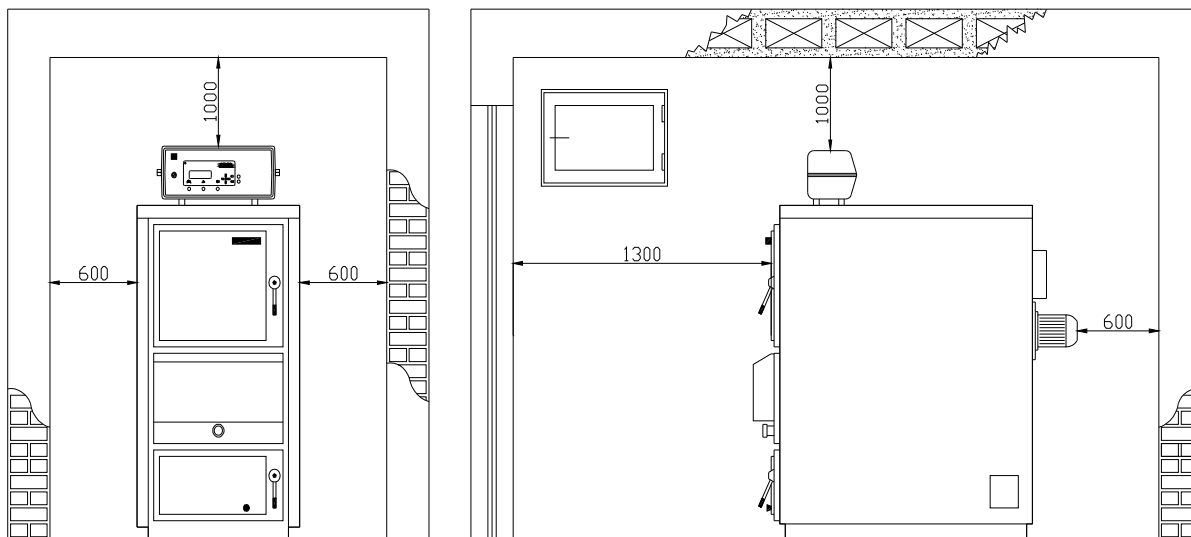
5. INSTALAREA

Cazanul ASPIRO nu diferă de un cazan normal cu combustibil solid; nu există, așadar, norme de instalare deosebite în afara dispozițiilor normelor în vigoare. Camera de instalare va trebui să fie ventilată, prin intermediul unor orificii de dimensiuni corespunzătoare. Pentru a înlesni curățarea cazanului, în fața acestuia va trebui lăsat un spațiu liber nu mai mic decât lungimea cazanului și va trebui să se verifice ca ușile să se poată deschide la 90° fără obstacole.

Cazanul poate fi poziționat direct pe podea, întrucât este dotat cu cadru autoportant. Totuși, în cazul unor locuri foarte umede, este de preferat să se poziționeze sub cazan un piedestal din ciment. După terminarea instalării, cazanul va trebui să fie în poziție perfect orizontală și perfect stabil, pentru a reduce eventualele vibrații și zgomote.

5.1. Poziționarea în spațiul destinat

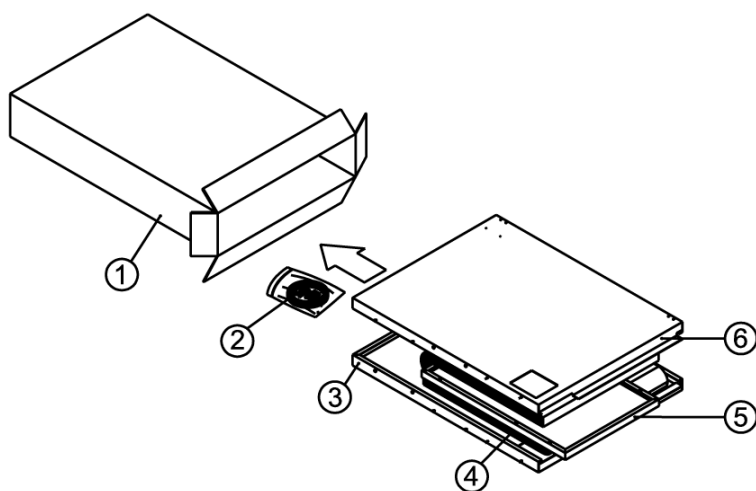
Cazanele ASPIRO se instalează în încăperi ce corespund normelor în materie în vigoare (în acest scop, contactați un proiectant autorizat). În schema de mai jos sunt marcate distanțele minime care permit o ușoară întreținere a cazanului.



5.2. Ambalarea mantalei

Cazanul ASPIRO este predat fără manta: această și kit-ul accesoriilor sunt ambalate separat în cutii.

AMBALAREA MANTALEI:



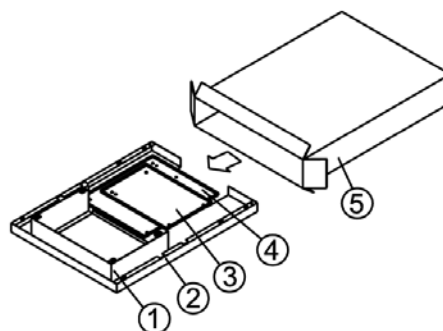
Legendă:

- 1 Carton ambalaj
- 2 Pungă accesorii
- 3 Partea dreaptă
- 4 Isolația corpului cazanului
- 5 Capac
- 6 Partea stângă

AMBALARE KIT MANTA:

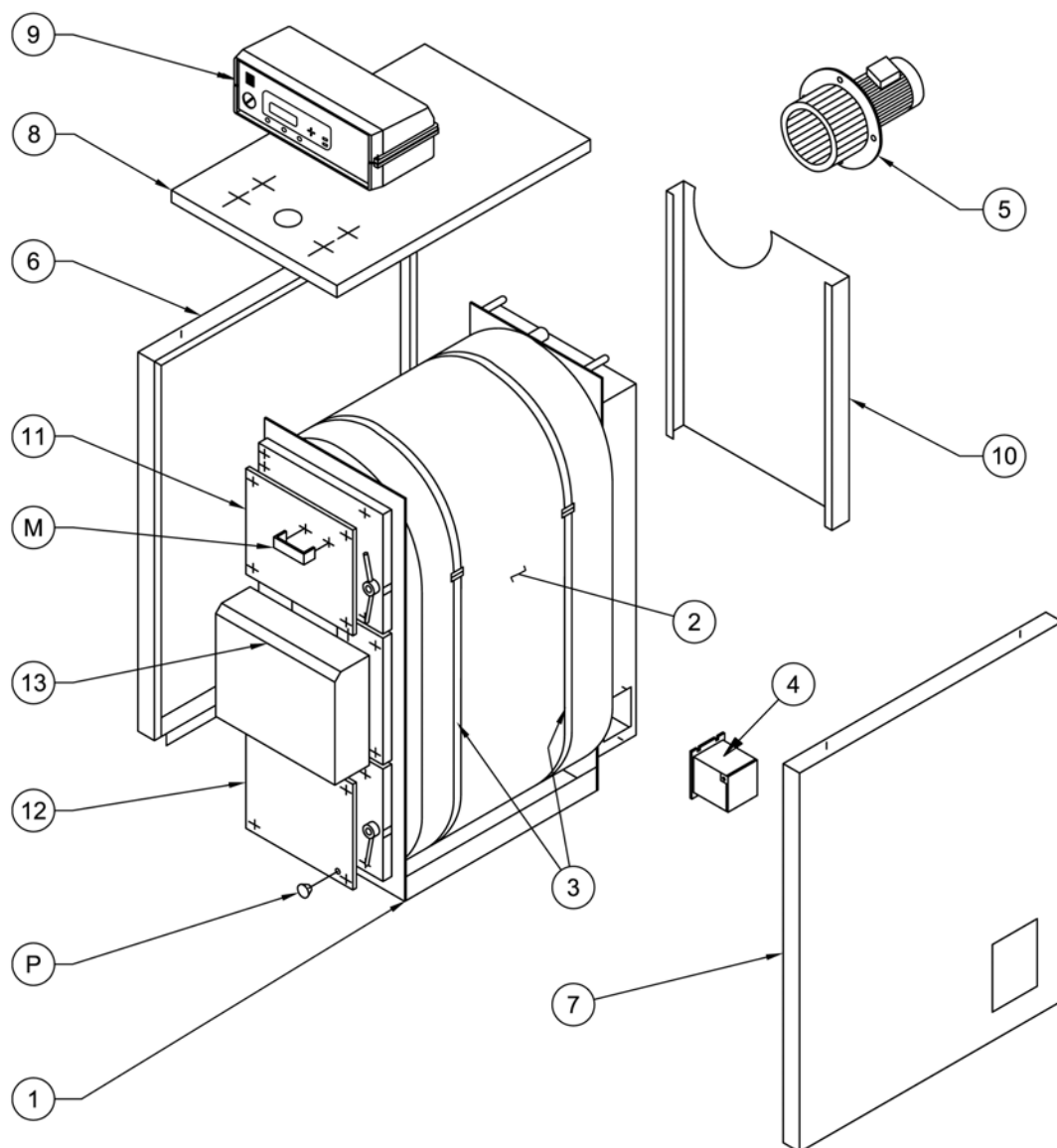
Legendă:

- 1 Capac anterior central
- 2 Partea din spate
- 3 Element de acoperit usa anterioară inferioară
- 4 Element de acoperit usa anterioară superioară
- 5 Carton ambalaj



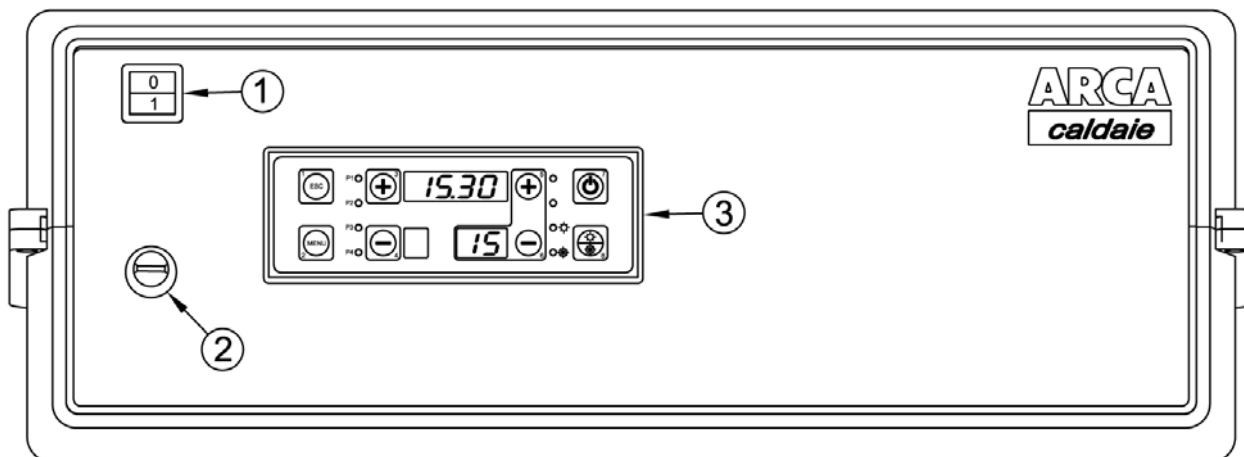
5.3. Montarea mantalei

- ❑ Se poziționează corpul cazanului **1** în încăperea de instalare și se efectuează legăturile hidraulice.
- ❑ Se învâluie corpul centralei cu pătura de fibră ceramică izolantă **2** și se fixează cu cârlige/benzi **3**.
- ❑ Se fixează cu șuruburi la baza camerei de fum ușile anti-explozie **4**.
- ❑ Instalați ventilatorul **5** poziționându-l pe cutia de fum. Fixați-l cu piulițele fluturate din dotare.
- ❑ Se fixează panourile laterale **6** și **7** introducând marginea inferioară a acestora în partea internă a barelor „L” la baza corpului cazanului, iar partea superioară a panourilor în fantele superioare ale marginilor corpului cazanului.
- ❑ Se montează panoul superior **8** pe marginea panourilor laterale **6** și **7** fixându-l prin apăsare ușoară în clipsurile aferente.
- ❑ Se fixează tabloul electronic **9** pe panoul superior **8** cu ajutorul șuruburilor și distanțierelor din dotare, având grijă să se treacă tubul capilar al termostatului de siguranță și sondele de temperatură utilizate prin cele **2** găuri (din tablou și din panou) conducându-le până în partea posterioară a cazanului unde vor fi introduse în teaca respectivă.
- ❑ Se montează panoul posterior **10** fixându-l în clipsurile aferente aflate pe marginile panourilor **6** și **7**.
- ❑ Se montează cu ajutorul șuruburilor din dotare panoul de protecție **11** pe ușa buncarului de lemn și mânerul **11** pe panou.
- ❑ Se fixează carcasa de protecție a modulatorului de aer **13** pe ușa din mijloc apăsând pe ea până la corectă așezare a piloanelor de fixare.
- ❑ Se montează panoul de protecție **12** pe ușa inferioară a zonei de schimb termic.
- ❑ Se montează mânerul **P** pe panoul inferior **12**.



6. PANOUL DE COMANDĂ SY400 (cod.PEL0100S)

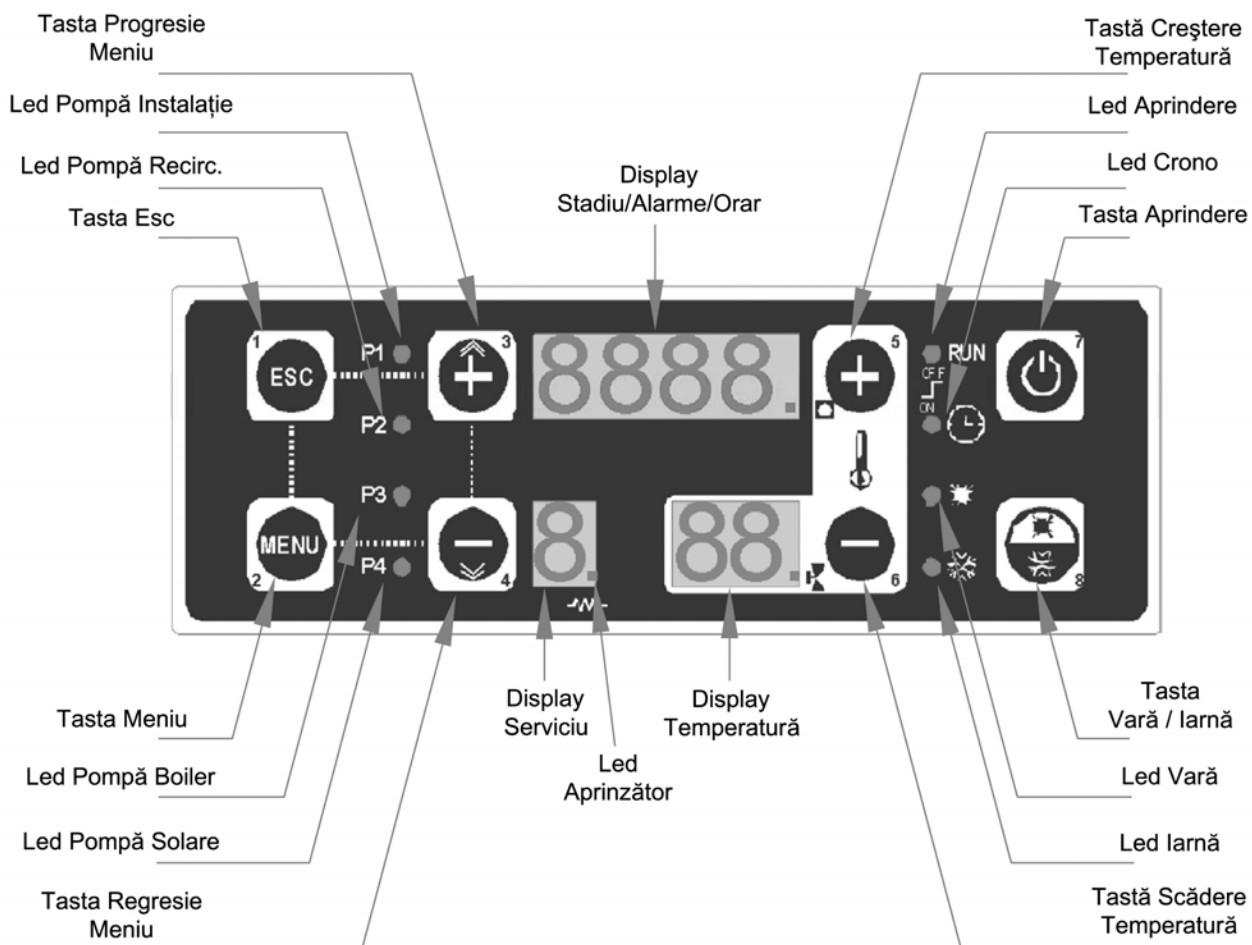
FIG. 1



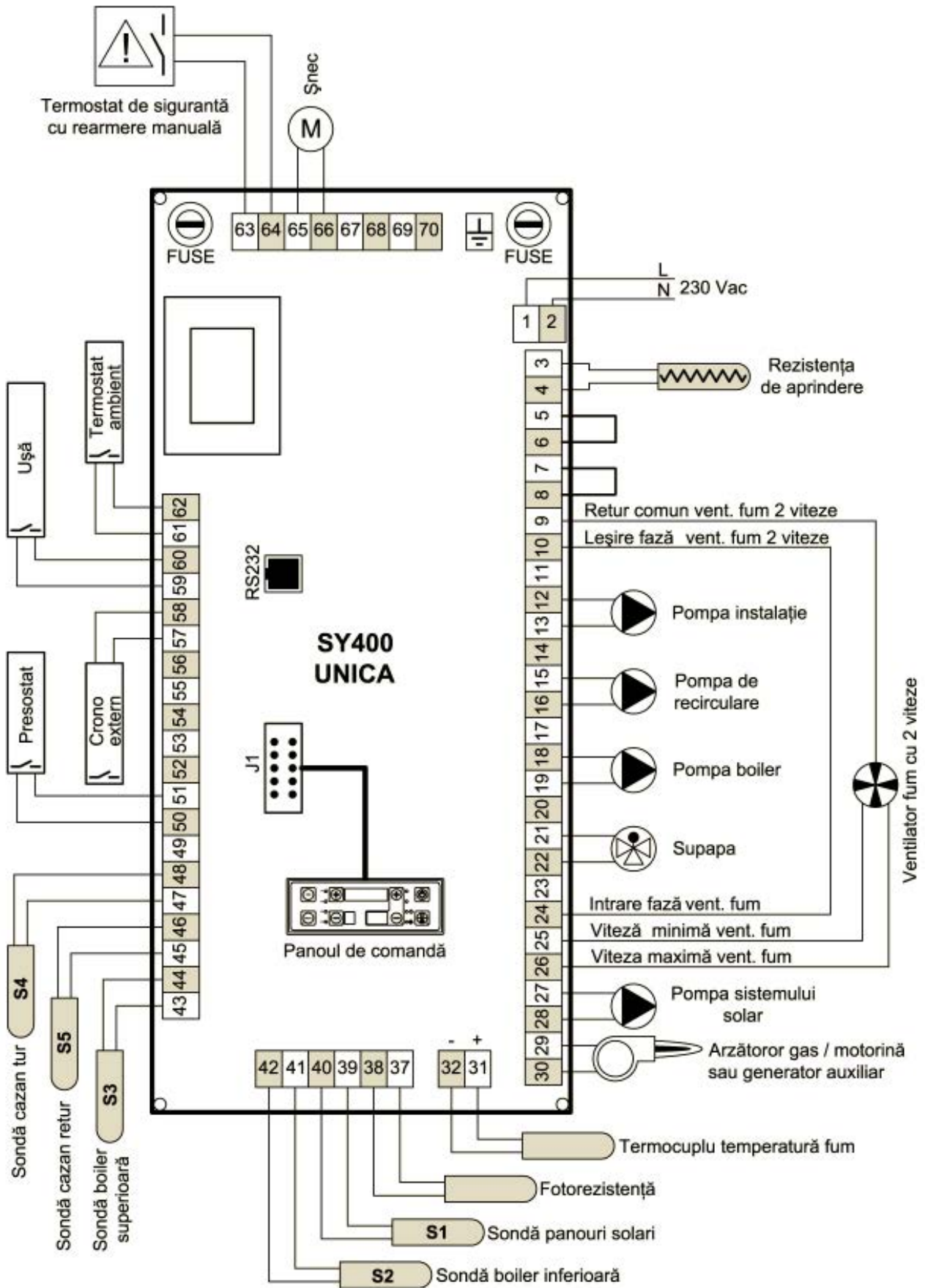
Legendă

- 1 Întreprător general
- 2 Termostat de siguranță
- 3 Tastatură display

6.1. Display



6.2. Placa electronică (în interiorul tabloului de comandă)

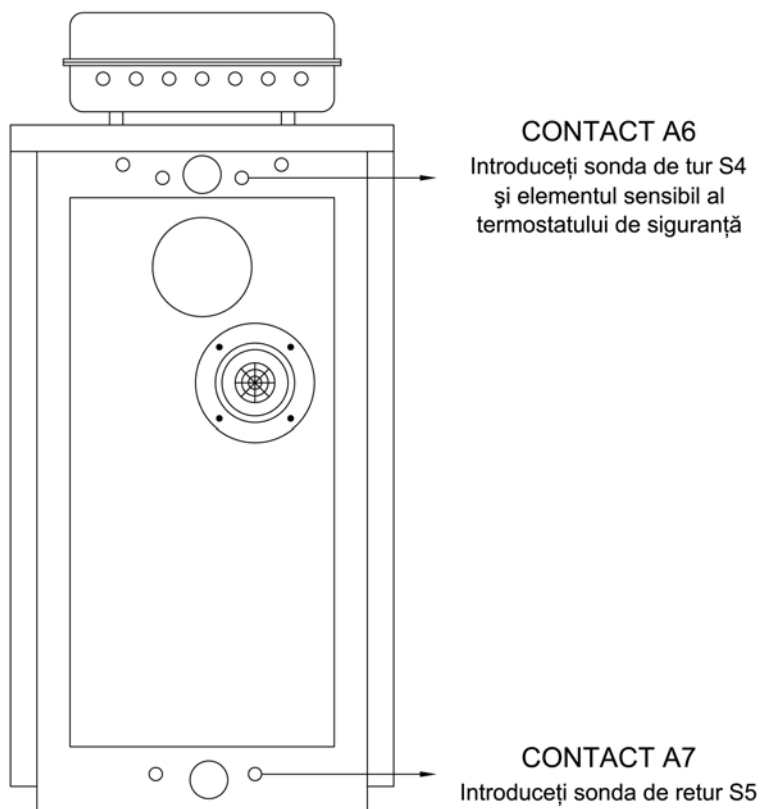


6.3. Conectarea sondelor

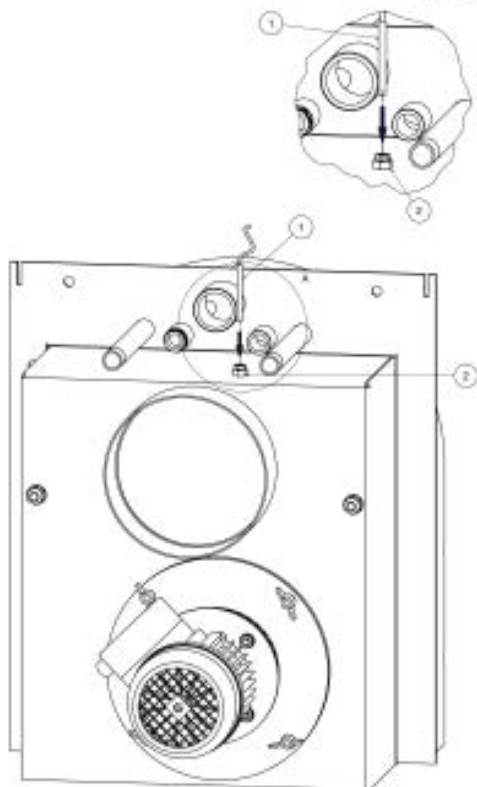
Pentru o corectă funcționare a cazanului este necesară verificarea poziționării sondelor de control al temperaturii apei și corectă amplasare a părții sensibile a termostatului de siguranță.

Placa are deja precablată sonda de tur S4 cu un cablu de lungime de 3 mt (bornele 47,48 pag.15), sonda de retur S5 cu un cablu de lungime de 3 mt (bornele 45,46 pag.15) și termostatul de siguranță (bornele 63,64 pag.15).

Trebuie poziționate după cum se arată în imaginea de mai jos:



6.4. Conectarea sondă fum



Legendă:

- 1 Sondă fum
- 2 Teacă pentru sondă fum

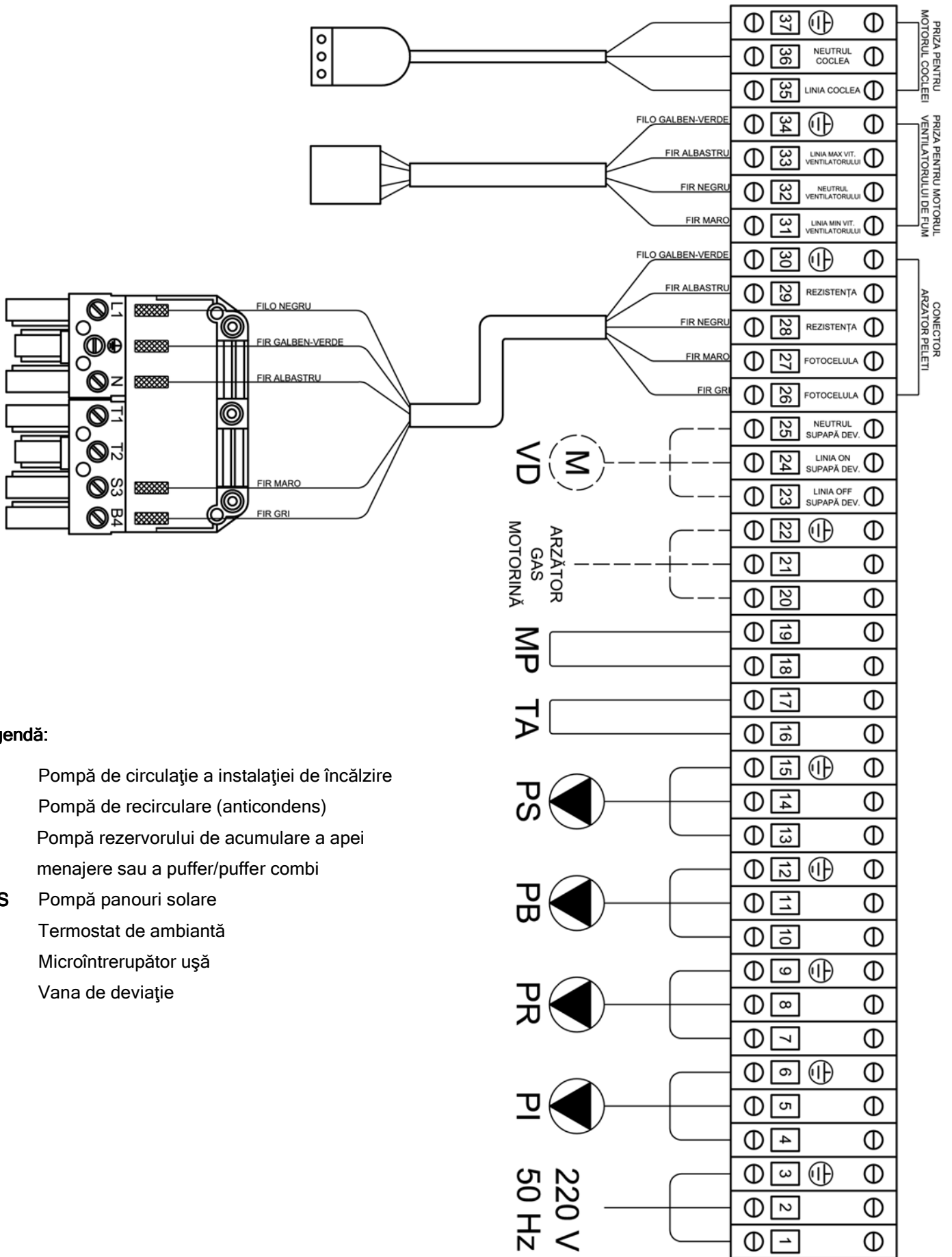
Sonda de fum este deja cablată pe placa electronică la bornele 31,32 cum arătat în figura la pag. 15.

Trebuie poziționată pe partea din spate a cazanului: pe lângă ieșirea fumului se află teaca prevăzută în acest scop (pos.2).

ATENȚIE !!

A se curăța teaca sondei de fum cel puțin o dată fiecare 2 luni pentru a garanta citirea corectă a temperaturii.

6.5. Conexiunile electrice la regletă



Legendă:

- PI** Pompă de circulație a instalației de încălzire
- PR** Pompă de recirculare (anticondens)
- PB** Pompă rezervorului de acumulare a apei menajere sau a puffer/puffer combi
- PPS** Pompă panouri solare
- TA** Termostat de ambientă
- MP** Microîntrerupător ușă
- VD** Vana de deviație

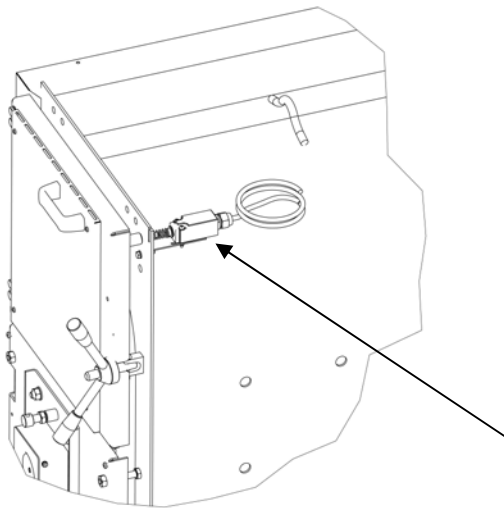
NOTĂ:

Contactele 16 și 17 sunt interconectate (cu ajutorul unei punți electrice) pentru a permite funcționarea pompei instalației fără oprire, în cazul absenței cronotermostatului de ambianță. Conectorul "arzător peleti" și priza "motor melc" sunt furnizate opțional în cazul în care un arzător pe peleti este instalat pe ușa superioară.

ATENȚIE:

Dacă doriți să instalați un cronotermostat sau un termostat de ambianță, scoateți puntea și asigurați-vă de racordarea efectivă a celor doi conectori ai dispozitivului. Nefuncționarea pompei instalației ar putea fi datorată unei racordări greșite a firelor la dispozitiv sau dispozitivului defect.

Microîntrerupătorul de ușă este deja montat pe propriul suport; aveți doar de legat cele două fire la bornele 18 și 19.

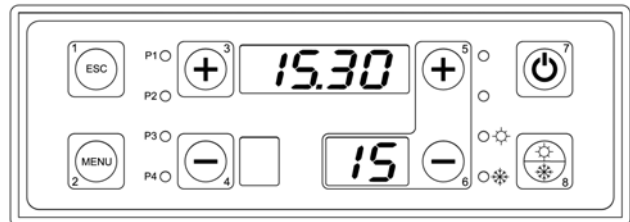


MICROÎNTRERUPĂTOR
UȘĂ

7. FUNCȚIONARE

7.1. Centrală în stand by

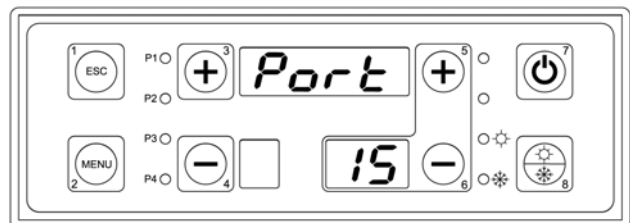
Când centrala este în stand by (ușa superioară închisă) ventilatorul este stins și pe display-ul superior se citește orariul. Pe display-ul inferior din dreapta se citește întotdeauna temperatura de tur.



7.2. Aprinderea centralei

Deschideți ușa superioară.

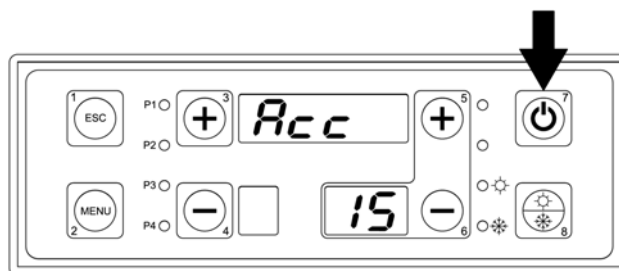
Când ușa magaziei lemnului este deschisă, pe display apare înscricția "PORT" alternată cu orariul; la închiderea ușii asigurați-vă că dispăre înscricția.



Puneți în partea centrală a plăcii de bază a magaziei de lemne, pe grila de fontă o anumită cantitate de bucățele de lemn subțiri și uscate, puse încrucișate una peste cealaltă. Peste aceste bucățele așezați niște material ușor inflamabil, evitând bucăți prea mari și pătrătoase. Folosind hârtii subțiri (ziare sau altceva asemănător), aprindeți lemnele. Apăsăți tasta n°7 pentru a porni ventilatorul și închideți imediat ușa megaziei de lemne.

Închideți imediat ușa superioară și asigurați-vă că dispăre înscricția "PORT"

Apasăți tasta n°7 pentru cca 5 secunde pentru a porni ventilatorul.

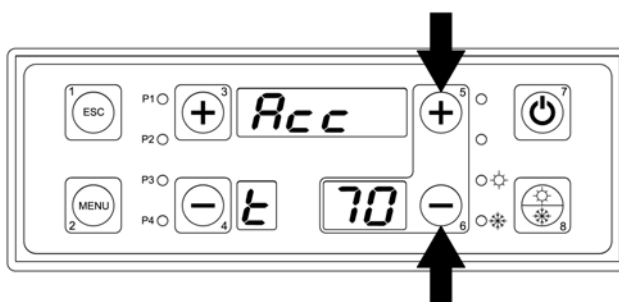


În același moment când pornește ciclul de funcționare pe display apare inscripția "ACC" indicând fază de pornire centrală. Această inscripție va rămâne pe display până ce temperatura fumului nu depășește *minimă temperatură fum în aprindere* (tarat la 70 °) pe timpul reglat cu parametru *timp fază de aprindere* (tarat la 30 de minute); în această stare ventilatorul funcționează la viteza maximă.

7.3. Setarea temperaturii centralei

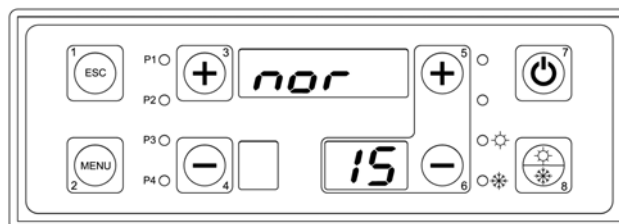
Pentru a seta temperatura de lucru a centralei apăsați tastele n°5 e n°6. Display-ul inferior va arăta temperatura selectată.

ATENȚIE: selecția temperaturii de lucru este reglată de valoare minimă și valoarea maximă adică nu se poate coborî sub 65°C și nu se poate depăși peste 80°C.



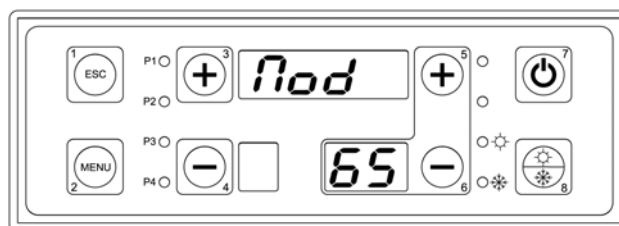
7.4. Funcționarea normală

La depășirea de *minimă temperatură fum în aprindere* pe display-ul superior apare inscripția "NOR" care indică starea de putere normală a centralei; în această stare ventilatorul funcționează la viteză maximă.



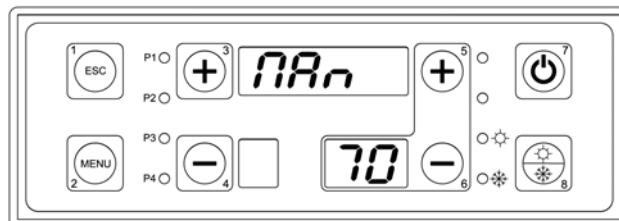
7.5. Modulare

La atingerea temperaturii impostrate adică 5°C sub temperatura de lucru pe display-ul superior apare inscripția "MOD" care indică starea de modulare; în aceasta stare ventilatorul funcționează la viteză minimă. Aceasta inscripție ar putea apărea și când centrala intra în modulare pentru temperatura de fum excesivă (tarată ca maxim la 190°C).



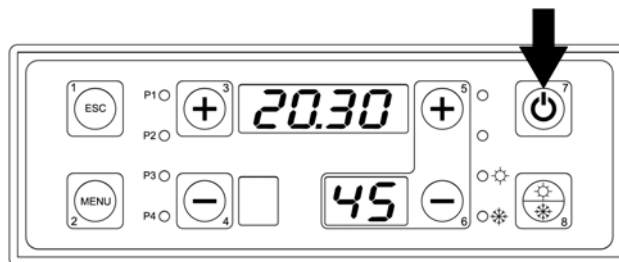
7.6. Menținere

O dată atinsă temperatura setată pe display-ul superior va apărea inscripția "MAN" indicând starea de menținere a temperaturii; în aceasta stare ventilatorul este oprit. O dată ce temperatura centralei coboară de 5°C sub cea setată, ventilatorul porneste în automat.



7.7. Stingere totală

În orice moment se poate stinge centrala în mod definitiv apășând tasta n°7 pentru 5 secunde.
În acest mod chiar dacă temperatura coboară ventilatorul rămâne stins.
Pe display-ul superior se va pastră citirea ceasului.



7.8. Recomandări pentru o bună funcționare

ÎNCĂRCARE LEMNULUI



Odată format stratul inferior de lemne se poate începe încărcarea cu lemne a centralei. Deschideți încet ușa magaziei de lemne, în așa fel încât ventilatorul să poată aspira fumul acumulat în magazie. Prin intermediul vătraiului din dotare, deschideți încet ușița antifum și distribuiți uniform bucățile de lemn pe fundul de ciment al bucărilor. Se poate continua încărcarea cu lemne care trebuie făcută cu bucăți de aceeași lungime cu focarul.



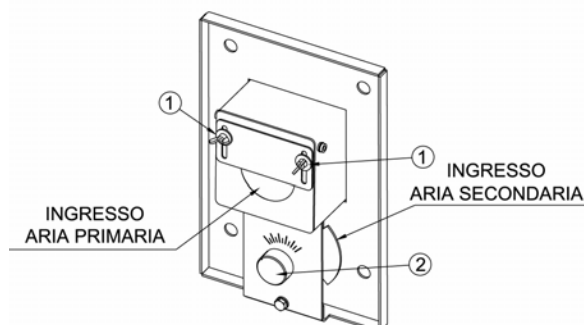
Notă: Această indicație trebuie respectată în mod obligatorie. Pentru a avea o bună combustie este indispensabil să se aibă o coborâre uniformă a lemnului și este necesar să se controleze lungimea bucăților introduse, forma lor și ca modul de încărcare să nu împiedice coborârea regulată a combustibilului. Bucățile trebuie să fie dispuse longitudinal, nici o bucată nu trebuie să fie înclinată sau pusă transversal.

Înainte de a face o nouă încărcare cu lemne, este indicat să se consume cât mai mult din încărcarea precedentă. Noua încărcare se poate efectua atunci când stratul de lemne din magazie s-a redus până la 5 cm. Noua încărcare va fi dispusă așa cum a fost indicat mai sus.

Recomandări utile:

- Bucățile prea lungi nu cad în mod regulat, cauzând „punți”
- Deschideți ușa magaziei de lemne încet, pentru a evita răbufniri de fum și emanări de gaze de ardere.
- În timpul funcționării este absolut interzisă deschiderea ușii inferioare a cazanului.
- Evitați (mai ales în perioadele de utilizare redusă) alimentări excesive cu lemne** astfel încât să se evite pauze îndelungate cu magazia plină cu lemne. În aceste condiții, lemnele din magazie sunt uscate datorită temperaturii ridicate, dar vaporii de apă și acidul acetic care se formează, în loc să fie expulzați prin coș, prin efectul de combustie, rămân în magazia de lemne. Acești vapori acizi, în contact cu pereții laterali mai reci, tind să se condenseze, amplificând fenomenele de coroziune a materialului. **Din acest motiv nu este recomandat să umpleți magazia de lemne în perioada mai puțin rece a sezonului sau pe timpul verii pentru a produce apă sanitară și este indicat să evitați ca lemnele să rămână mai mult de câteva ore în magazie fără să fie arse.**

REGLAREA AERULUI COMBURANT



Aerul de combustie trece prin conducta de aspirare, situată în spatele modulatorului de aer comburant. Fluxul emis este apoi transportat în două canale separate împărțându-se în două fluxuri numite "aer primar" și "aer secundar".

Aerul primar determină puterea cazanului și, deci, cantitatea de lemne arsă: cu cât este mai mult aer, cu atât mai mare este puterea și consumul. Pentru a regla aerul primar (1) acționați șurubul circuitului de aer primar aflat deasupra conductei de alimentare cu aer; înșurubând se închide, deșurubând se deschide. Cantitatea de aer primar necesară combustiei depinde, în orice caz, de calitatea lemnului: lemnele uscate mici, ușor inflamabile, necesită puțin aer primar, în timp ce lemnele umede, de dimensiuni mari, necesită o mai mare cantitate de aer primar. Aerul secundar servește la completarea combustiei, oxidând complet flacăra; pentru a-l regla, acționați șurubul circuitului de aer secundar (2), aflat sub conducta de admisie a aerului.

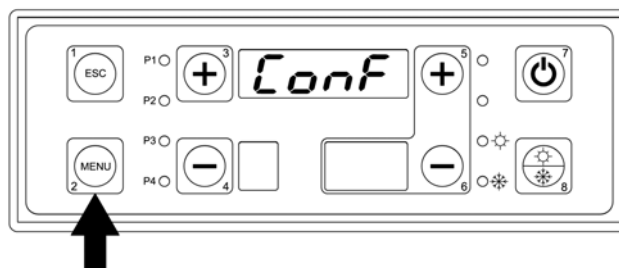
În cenușa depusă pe catalizatori vor trebui să existe puține elemente nearese. Dacă aerul primar este excesiv, în cenușă se vor găsi jar și bucăți mici de cărbune, flacăra va fi rapidă, de culoare rece și zgomotoasă. În acest caz, diminueați aerul primar. Dacă aerul primar este insuficient, flacăra va fi lentă, mică, nu va atinge catalizatorul superior iar puterea va fi insuficientă.

Dacă flacăra este de culoare portocalie închisă, aerul secundar este insuficient; dacă este mică și albastră, aerul secundar este excesiv.

Este indicat ca temperatura gazelor de ardere să fie cuprinsă în intervalul 150 și 180°C reglând adecvat aerul primar și secundar și modulatorul termostatic. Temperaturi inferioare ar putea crea probleme de condens în coș. Temperaturi superioare, pe lângă scăderea randamentului, ar duce la o supraîncălzire a ventilatorului, la fenomene de vibrație și zgomote, dar și la o uzură precoce a cuzinetului de suport al turbinei. Reglați cu ajutorul SAT (serviciul de asistență tehnică).

8. MENU CLIENT

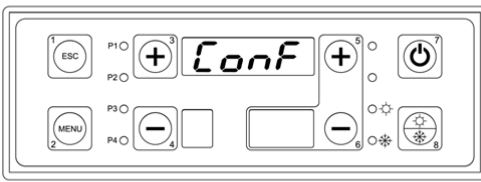
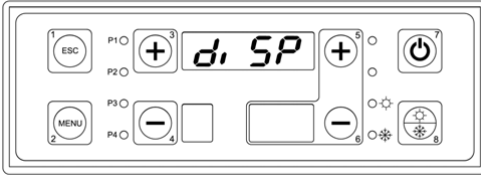
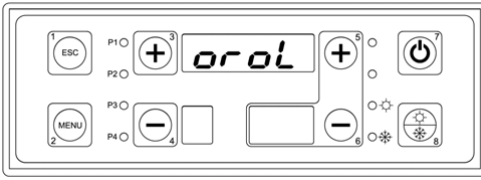
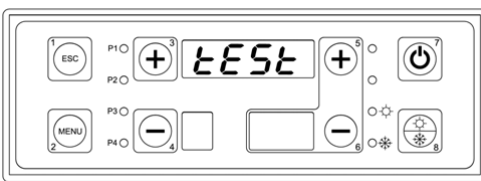
Se deschide apăsând tasta "MENU" (n°2) pe panoul frontal



Procedura de acces la meniu și la submeniurile respective:

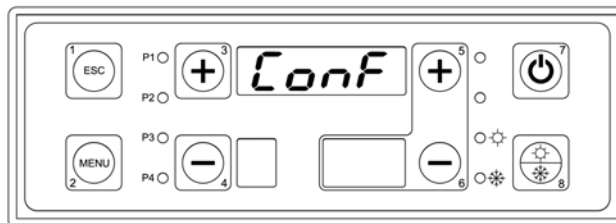
- Întrați în meniul client apăsând tasta **MENU** (n°2)
- Odată intrați, pe display-ul superior cu 4 cifre vor apărea numele diverselor submeniuri
- Pentru a merge înainte sau înapoi în submeniuri, apăsați tastele înainte (nr. 3) sau înapoi (nr. 4)
- Pentru a accesa un submeniu, apăsați tasta **MENU** (nr. 2)
- Pentru a ieși din submeniu și a se întoarce la meniul precedent, apăsați tasta **ESC** (nr. 1)
- Ieșirea completă din toate meniurile poate fi manuală, apăsând tasta esc (nr. 1) când ne aflăm în meniul principal sau în formă automată, după ce au trecut 40 de secunde fără apăsarea vreunei taste.
- Mai jos este arătată lista tuturor submeniurilor accesibile clientului și gestiunea lor.

Lista meniuri și submeniurile client:

NR. PUNCT	MENIUL CLIENT	DESCRIEREA
1		CONFIGURARE INSTALAȚIE HIDRAULICĂ (abilitare sonde)
2		DISPLAY
3		CEAS
4		TEST IEȘIRI 220 V

8.1. Meniu configurare instalație hidraulică (abilitarea sondelor)

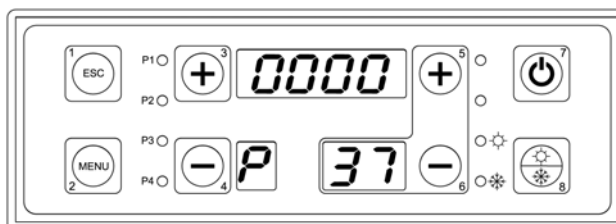
În funcție de instalația hidraulică conectată la centrală este necesar abilitarea sondelor de temperatură pentru gestiunea electrică a pompelor. Se poate abilita și o vană cu 3 căi care permite devierea fluxului de retur a apei doar pentru centrala pe peleți (în funcționare peleți).



PROCEDURA ABILITĂRII SONDELOR:

- 1) Apăsați tasta **MENU**'.
- 2) Pe display-ul superior apare inscripția **CONF**.
- 3) Apăsați tasta **MENU**'.

4) Display-ul inferior arată parametrul de modificare și cel superior valoarea lui care de default este întotdeauna 0000.



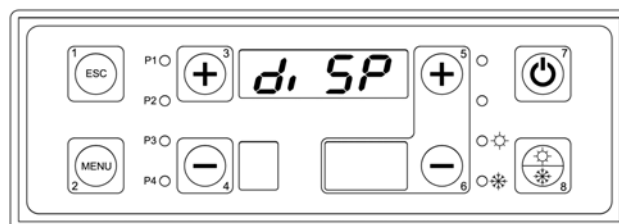
- 5) Apăsați tasta **MENU**'.
- 6) Valoarea 0000 pâlpâie și cu tasta n°3 se modifică după valorile trecute pe tabelul de mai jos.
- 7) Odată setată valoarea apăsați **MENU**' pentru a confirma modificarea.
- 8) Apăsați tasta **ESC** pentru ieși sau așteptați 40 de secunde pentru ieșirea automată .

Tabelul de mai jos arată valorile pentru a abilita sondelor în funcție de instalația hidraulică folosită

Configurare Instalația [P37]	Descriere	Sonde apă abilitate	Pompe abilitate
0000 P 37	Încălzire de bază	Sondă tur centrală S4 Sondă retur centrală S5	Pompă instalație (PI) Pompă anticondens (PR)
0001 P 37	Încălzire + Boiler sanitar	Sondă tur cazan S4 Sondă retur cazan S5 Sondă boiler sanitar punct înalt S3	Pompă instalație (PI) Pompă anticondens (PR) Pompă boiler sanitar (PB)
0002 P 37	Încălzire + Puffer + Puffer combi	Sondă tur cazan S4 Sondă retur cazan S5 Sondă puffer - înaltă S3 Sondă puffer - joasă S2	Pompă instalație (PI) Pompă anticondens (PR) Pompă puffer (PB)
0003 P 37	Încălzire + Boiler sanitar + Panouri Solare	Sondă tur cazan S4 Sondă retur cazan S5 Sondă boiler sanitar punct înalt S3 Sondă boiler sanitar punct jos S2 Sondă panouri solare S1	Pompă instalație (PI) Pompă anticondens (PR) Pompă boiler sanitar (PB) Pompă panouri solare (PS)
0004 P 37	Încălzire + Puffer + Panouri Solare	Sondă tur cazan S4 Sondă retur cazan S5 Sondă puffer punct înalt S3 Sondă boiler punct jos S2 Sondă panouri solare S1	Pompă instalație (PI) Pompă anticondens (PR) Pompă puffer (PB) Pompă panouri solare (PS)

8.2. Meniu display (vizualizare citirea sondelor)

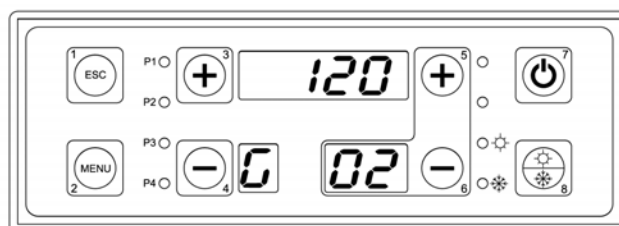
Meniul display permite vizualizarea valorii sondelor abilitate citite de către placa electronică. Display-ul superior indică valoarea sondei selectate. Displayurile inferioare indică codul identificativ al sondei.



CUM SE PROCEDEAZA:

- 1) Apăsați tasta **MENU**'.
- 2) Apăsați tasta **n°3** de atâtea ori până când pe display-ul superior apare inscripția **DISP**.
- 3) Apăsați tasta **MENU**'











4) Display-ul inferior arată parametrul de modificat în timp ce cel superior valoarea lui.







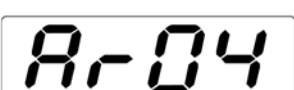



5) Rulați parametrele cu tastele **n° 3** și **n° 4**.

6) Apăsați tasta **ESC** pentru ieși sau așteptați 40 de secunde pentru ieșirea automată.

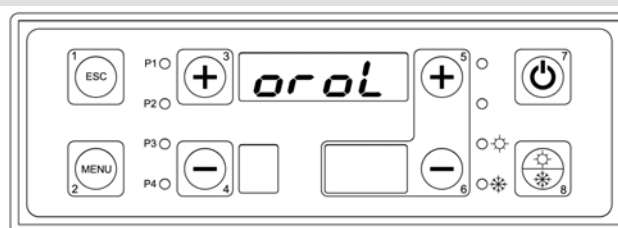
Tabelul de mai jos arată toate siglele vizualizabile după abilitare efectuată:

NR. PUNCT	DISPLAY	DESCRIERE
1	 	<p>TEMPERATURĂ FUM ÎN °C (vizibil permanent)</p>
2	 	<p>TEMPERATURĂ APĂ DE TUR ÎN °C (vizibil permanent)</p>
3	 	<p>TEMPERATURĂ APĂ DE RETUR ÎN °C (vizibil permanent)</p>
4	 	<p>TEMPERATURĂ ACUMULARE / PUFFER LA PUNCTUL ÎNALT ÎN °C (vizibil doar dacă e abilitat)</p>
5	 	<p>TEMPERATURĂ ACUMULARE / PUFFER LA PUNCTUL JOS ÎN °C (vizibil doar dacă e abilitat)</p>

6	 	TEMPERATURĂ PANOURI SOLARE ÎN °C (vizibil doar dacă e abilitat)
7	 	DIFERENȚIAL DE TEMPERATURĂ ÎNTRE APĂ DE TUR ȘI APĂ DE RETUR ÎN °C (vizibil permanent)
8	 	DIFERENȚIAL DE TEMPERATURĂ ÎNTRE PANOURILE SOLARE ȘI PUNCTUL JOS ACUMULARE / PUFFER ÎN °C (vizibil doar dacă e abilitat)
9	 	VERSIUNEA PROGRAMULUI PLĂCII ELECTRONICE (vizibil permanent)

8.3. Meniul ceas

Meniul ceas permite setarea orei și ziua săptămânii actuală.



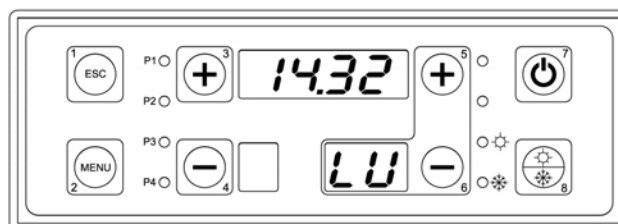
CUM SE PROCEDEAZĂ:

- 1) Apăsați tasta **MENU'**
- 2) Apăsați tasta **n°3** de atâtea ori până când pe display-ul superior apare inscripția **OROL**

- 1) Apăsați tasta **MENU'**

- 4) Display-ul inferior arată ziua săptămânii și cel superior arată orele și minutele.

Luni = LU, Marți = MA, Miercuri = ME, Joi = GI,
Vineri = VE, Sămbătă = SA, Duminică = DO

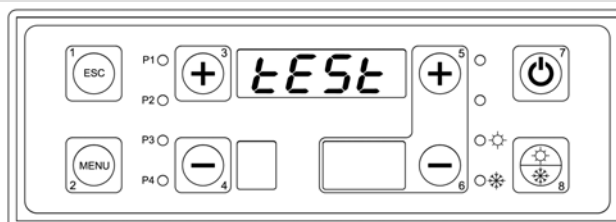


- 5) Apăsați tasta **MENU'** (valoarea orei începe să pălpăie).

- 6) Cu tastele n°3 și n°4 se modifică ora.
- 7) Apăsați tasta **MENU'** (valoarea minutelor începe să pâlpâie).
- 8) Cu tastele n°3 și n°4 se modifică minutele.
- 9) Apăsați tasta **MENU'** (valoarea zilei începe să pâlpâie).
- 10) Cu tastele n°3 și n°4 se modifică ziua.
- 11) Apăsați tasta **MENU'**.
- 12) Apăsați tasta **ESC** pentru a ieși sau așteptați 40 de secunde pentru ieșirea automată .

8.4. Meniul test

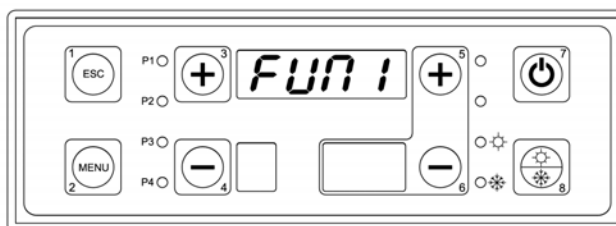
Meniul care permite testarea tuturor ieșirilor plăcii electronice (inclusiv sarcinile electrice respective) cu cazanul în stare de **OPRIRE**.



CUM SE PROCEDEAZA:

- 1) Asigurați-vă că centrala este **OPRITĂ**.
- 2) Apăsați tasta **MENU'**.
- 3) Apăsați tasta n°3 de atâtea ori până când pe display-ul superior apare inscripția **TEST**.
- 4) Apăsați tasta **MENU'**.

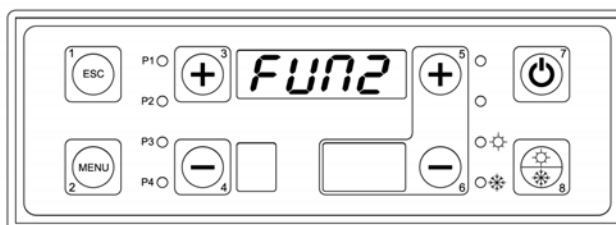
5) Display-ul superior arată parametrul **FUM1** de testat. **FUM1** reprezintă ventilatorul de fum al centralei.



- 6) Apăsați tasta **MENU'** (pe display-ul superior apare 0000 pâlpâind).
- 7) Cu tastele n°3 și n°4 modificați valoarea cum arată schema de mai jos:
 - o 0000 ventilator pe OFF.
 - o 0001 ventilator la viteză minimă.
 - o 0099 ventilator la viteză maximă.

- 8) Apăsați tasta **ESC**.
- 9) Apăsați tasta n°3.

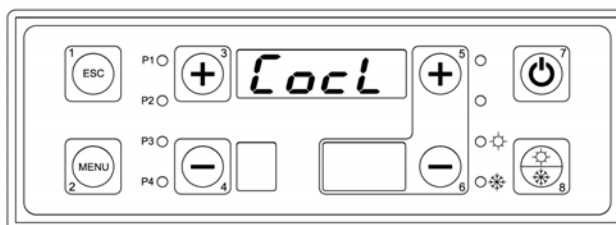
10) Display-ul superior arată parametrul **FUM2** de testat.



* Parametrul **FUM2** nu este folosit de către nici o aplicație deci evitați să îl testați.

- 11) Apăsați tasta n°3

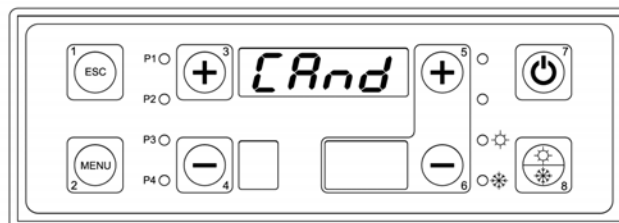
12) Display-ul superior arată parametrul **COCL** de testat. **COCL** (cohclea) reprezintă motorul șnecului pentru alimentarea peștelor.



* Parametrul **COCL** se testează doar dacă e prevăzută folosirea lui adică pe centrale tip DUO TECH sau GRANOLA AUTOMATICA / MANUALĂ.

13) Apăsați tasta n°3

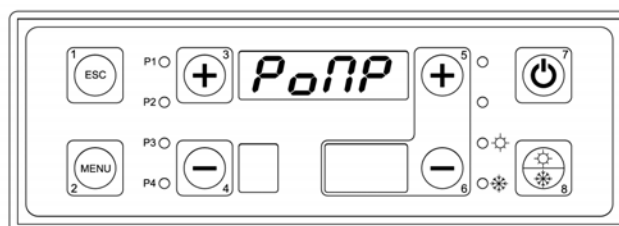
14) Display-ul superior arăta parametrul **CAND** de testat. **CAND** reprezintă rezistența de aprindere a peleiilor.



* Parametrul **CAND** este de testat doar dacă e prevăzută folosirea lui adică pe centrale tip DUO TECH sau GRANOLA AUTOMATICA.

15) Apăsați tasta n°3

16) Display-ul superior arată parametrul **POMP** de testat.. **POMP** reprezintă pompa instalației (PI).



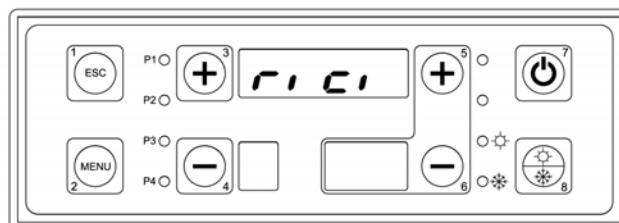
17) Apăsați tasta **MENU'**(pe display-ul superior apăre **OFF** pâlpâind).

18) Cu tastele n°3 și n°4 modificați valoarea în **ON** și verificați ieșirea pompei instalației (PI) la ieșirile 4 - 5 - 6 ale regletei.

19) Apăsați tasta **ESC**.

20) Apăsați tasta n°3

21) Display-ul superior arată parametrul **RICI** de testat..**RICI** reprezintă pompa de recirculare sau anticondens (PR).



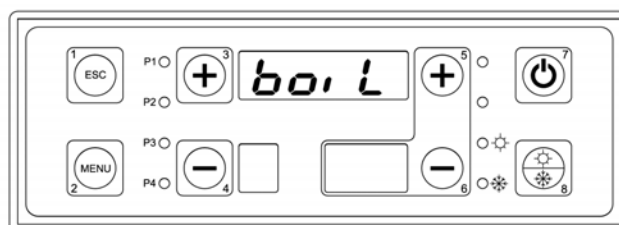
22) Apăsați tasta **MENU'**(pe display-ul superior apăre **OFF** pâlpâind).

23) Cu tastele n°3 și n°4 modificați valoarea în **ON** și verificați ieșirea pompei de recirculare (PR) la ieșirile 7 - 8 - 9 ale regletei.

24) Apăsați tasta **ESC**.

25) Apăsați tasta n°3

26) Display-ul superior arăta parametrul **BOIL** de testat..**BOIL** reprezintă pompa boileruruli (**PB**).



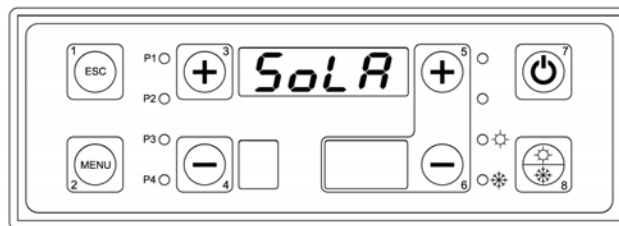
27) Apăsați tasta **MENU'**(pe display-ul superior apare **OFF** pâlpâind).

28) Cu tastele n°3 și n°4 modificați valoarea în **ON** și verificați ieșrea pompei boileruruli (**PB**) la ieșirile 10 - 11 - 12 ale regletei..

29) Apăsați tasta **ESC**.

30) Apăsați tasta n°3

31) Display-ul superior arată parametrul **SOLA** de testat. **SOLA** reprezintă pompa panourilor solare (**PS**).



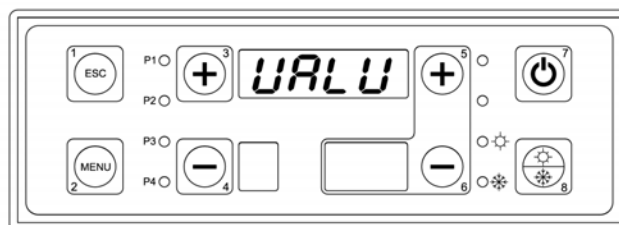
32) Apăsați tasta **MENU**'(pe display-ul superior apare **OFF** pâlpâind).

33) Cu tastele n°3 și n°4 modificați valoarea în **ON** și verificați ieșirea pompei panourilor solare (**PS**) la ieșirile 13 - 14 - 15 ale regletiei.

34) Apăsați tasta **ESC**.

35) Apăsați tasta n°3

36) Display-ul superior arată parametrul **VALV** de testat. **VALV** reprezintă valva cu 3 căi (**VD**).



37) Apăsați tasta **MENU**'(pe display-ul superior apare **OFF** pâlpâind).

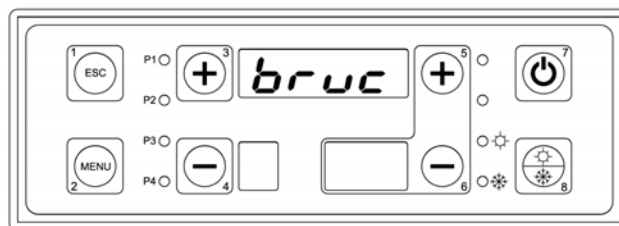
38) Cu tastele n°3 și n°4 modificați valoarea în **ON** și verificați ieșirea valvei cu 3 căi (**VD**) la ieșirile 23 - 24 - 25 ale regletiei.

* Parametrul **VALV** este de testat doar dacă e prevăzută folosirea adică pe centrale tip **ASPIRO - REGOVENT COMBI**.

39) Apăsați tasta **ESC**.

40) Apăsați tasta n°3

41) Display-ul superior arată parametrul **BRUC** de testat. **BRUC** reprezintă arzătorul pe peleți.



41) Apăsați tasta **MENU**'(pe display-ul superior apare **OFF** pâlpâind).

42) Cu tastele n°3 și n°4 modificați valoarea în **ON** și verificați ieșirea arzătorului pe peleți (**BRUC**) la ieșirile 20 - 21 - 22 ale regletiei.

* Parametrul **BRUC** este de testat doar dacă e prevăzută folosirea adică pe centrale tip **ASPIRO - REGOVENT COMBI**.

43) Apăsați tasta **ESC**.

8.5. Funcționare vară / iarnă

Această funcție a termoregulatorului permite o gestiune diferențiată a apei din centrală pentru perioada estivală și cea de iarnă. Funcția poate fi selectată din panoul de comandă apăsând pe tasta vară / iarnă (nr. 8) pentru 5 secunde.



POZIȚIE IARNĂ Pompa de circulație **PI** este abilitată.



POZIȚIE VARĂ Pompa de circulație **PI** nu este abilitată. Va fi abilitată numai pompa boiler/puffer combi dacă a fost configurată în sistem.

9. SCHEME HIDRAULICE

Toate schemele hidraulice indicate în această documentație sunt doar orientative, astfel încât ele trebuie avizate de un birou tehnic de proiectare autorizat. Producătorul nu își asumă nici o răspundere pentru daune provocate bunurilor, persoanelor, animalelor, derivând dintr-o proiectare greșită a instalației. Pentru orice schemă care nu este indicată în mod explicit în prezenta documentație, contactați un birou tehnic de proiectare autorizat. Eventuala montare a unor instalații neautorizate sau ce nu sunt conforme cu cele indicate va conduce la anularea garanției.

Notă:

PENTRU O CORECTĂ FUNCȚIONARE A CAZANULUI ESTE OBLIGATORIE SĂ INSTALAȚI POMPA DE RECIRCULARE PENTRU A EVITA STRATIFICĂRI DE TEMPERATURĂ ÎN CAZAN.

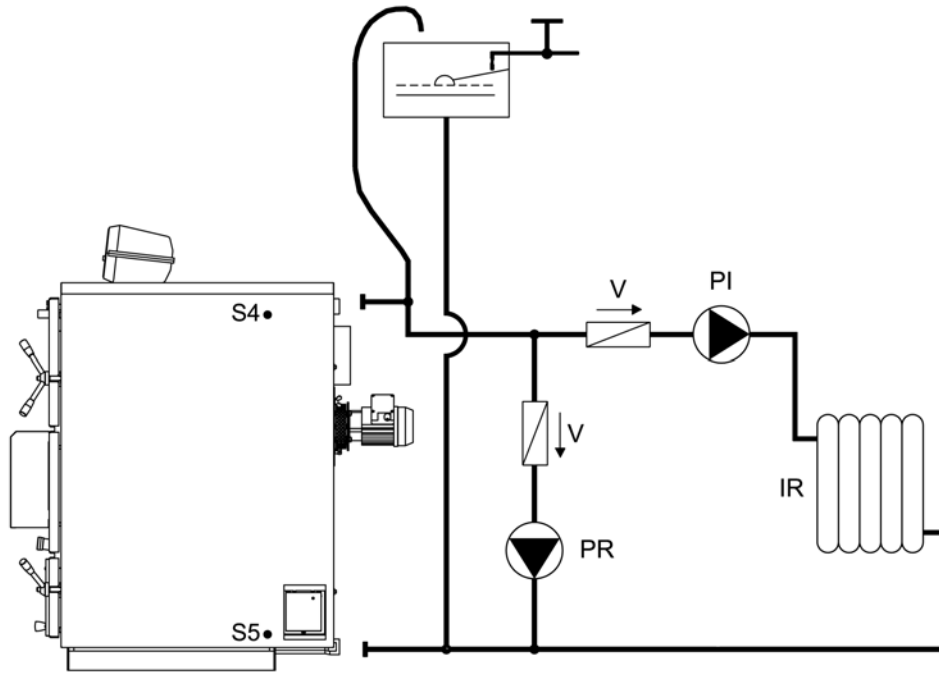
Absența pompei de recirculare duce la pierderea garanției.

9.1. Scheme indicative pentru o instalație doar încălzire cu vas deschis

Sistemul doar încălzire se compune din următoarele părți:

- Sondă tur cazan (S4):** este poziționată în teaca ce se află pe lângă racordul de tur al cazanului (A6), și pe baza valorilor de temperatură citite controlul electronic al cazanului comandă trecerile de la un stat la altul ale ciclului de funcționare și activarea pompelor.
- Sondă retur cazan (S5):** este poziționată în teaca ce se află pe lângă racordul de retur al cazanului (A7), și controlează funcționarea pompei de recirculare sau anticondens (PR).
- Pompă de circulație (PI):** este activată când temperatura apei depășește valoarea setată de **TH-POMPA-INSTALAȚIE [A01]**, însă se va activa cu adevărat numai când termostatul de ambient cere căldură. Rămâne mereu activă, independent de termostatul de ambientă, în caz de alarmă antiîngheț (temperatura apei de tur sub valoarea setată de **TH-CENTRALA-ICE [A00]**), sau în caz de funcționare în statul de "anti inerție" (temperatura apei de tur peste valoarea setată de **TH-CENTRALA-SICUR [A04]**).
- Pompă de recirculare sau anticondens (PR):** este activată când temperatura apei urcă peste valoarea setată de **TH-POMPA-RECIRCULARE [A14]**, însă se va activa cu adevărat numai dacă temperatura apei de tur va fi mai mare de cea de retur cu o diferență egală cu valoarea setată de parametrul **DIFERENZIAL RECIRCULARE[D00]** al meniului protejat. Rămâne mereu activă în caz de alarmă antiîngheț (temperatura apei de tur sub valoarea setată de **TH-CENTRALA-ICE [A00]**) sau în caz de funcționare "anti inerție"(temperatura apei de tur peste valoarea setată de **TH-CENTRALA-SICUR [A04]**).

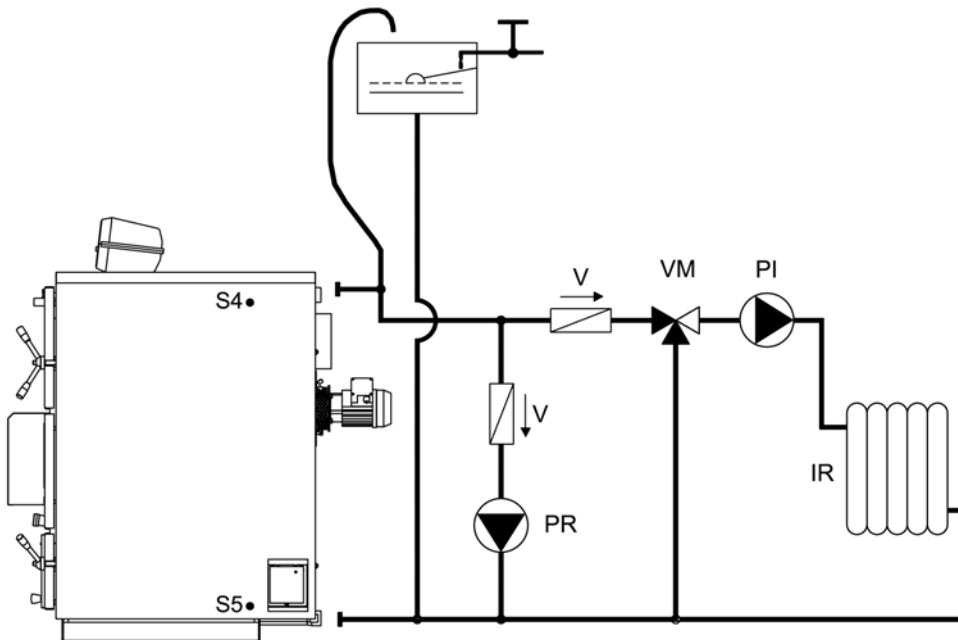
9.1.1. Schemă indicativă doar încălzire cu vas deschis



Legendă:

PI	Pompă instalație	V	Supapă
PR	Pompă de recirculare	S4	Sondă tur centrală
IR	Instalație de încălzire	S5	Sondă retur centrală

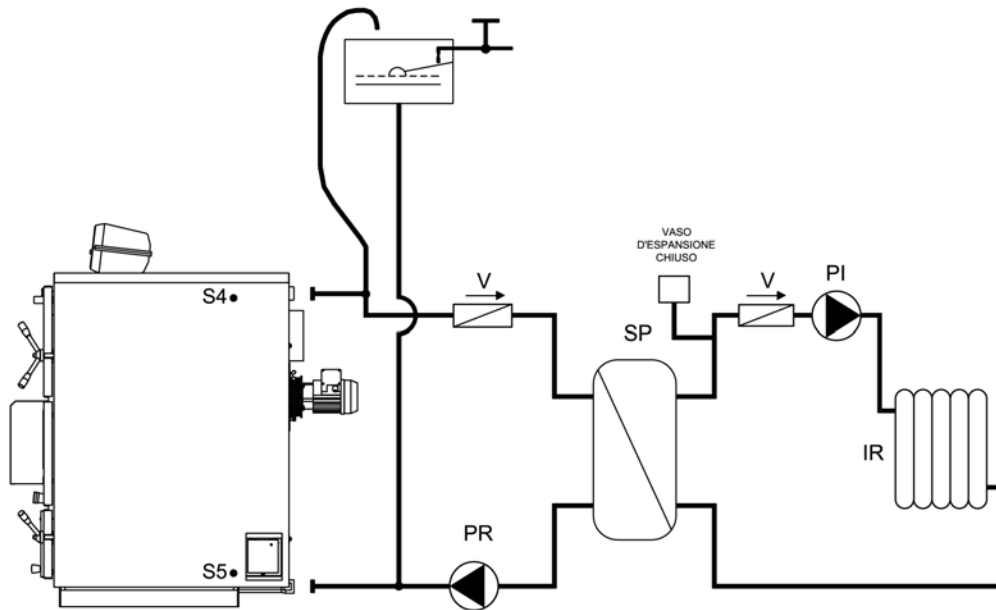
9.1.2. Schemă indicativă doar încălzire cu vas deschis cu vană de amestec



Legendă:

PI	Pompă instalație	V	Supapă
PR	Pompă de recirculare	S4	Sondă tur centrală
IR	Instalație de încălzire	S5	Sondă retur centrală
VM	Vană de amestec		

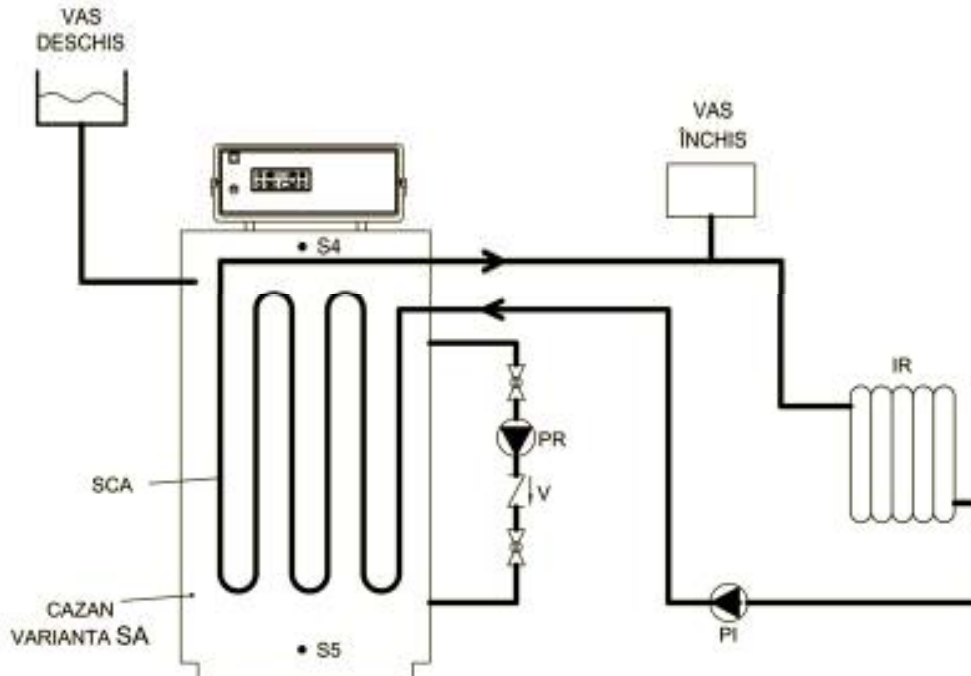
9.1.3. Schemă indicativă doar încălzire cu schimbător cu plăci



Legendă:

PI	Pompă instalație	V	Supapă
PR	Pompă de recirculare	S4	Sondă tur centrală
IR	Instalație de încălzire	S5	Sondă retur centrală
SP	Schimbător cu plăci		

9.1.4 Schemă indicativă doar încălzire cu vas închis pe schimbător sanitar al centralei (versiune SA)



Legendă:

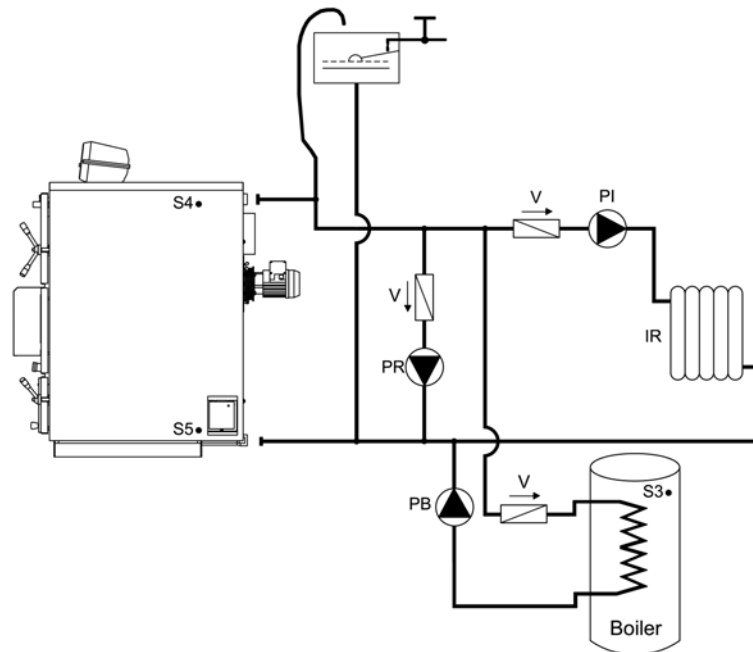
PI	Pompă instalație	V	Supapă
PR	Pompă de recirculare	S4	Sondă tur centrală
IR	Instalație de încălzire	S5	Sondă retur centrală
SCA	Schimbător sanitar în cupru		

9.2. Scheme indicative pentru încălzire cu boiler

Instalația de încălzire cu acumulare de apă menajeră este compusă de următoarele părți:

1. **Sondă tur cazan (S4):** este poziționată în teaca ce se află pe lângă racordul de tur al cazanului (A6), și pe baza valorilor de temperatură citite controlul electronic al cazanului comandă trecerile de la un stat la altul ale ciclului de funcționare și activarea pompelor.
2. **Sondă retur cazan (S5):** este poziționată în teaca ce se află pe lângă racordul de retur al cazanului (A7), și controlează funcționarea pompei de recirculare sau anticondens (PR).
3. **Sondă boiler - punct înalt (S3):** este poziționată în teaca respectivă în partea de sus a rezervorului de acumulare și este folosită pentru controlarea pompei de circulație respective (PB).
4. **Sondă boiler - punct jos (S2):** este poziționată în teaca respectivă în partea de jos a rezervorului de acumulare și este folosită pentru controlarea pompei de circulație a panourilor solare (PS).
5. **Sondă panouri solare (S1):** este poziționată pe turul colectorului panourilor solare și este folosită pentru controlarea pompei de circulație a panourilor solare (PS).
6. **Pompă de circulație (PI):** este activată când temperatura apei depășește valoarea setată de **TH-POMPA-INSTALAȚIE-PUFFER [A34]**, însă se va activa efectiv numai când termostatul de ambient cere căldură. Rămâne mereu activă, independent de termostatul de ambient, în caz de alarmă antiîngheț (temperatura apei de tur sub valoarea setată de **TH-CENTRALA-ICE [A00]**), sau în caz de funcționare în statul de "anti inerție" (temperatura apei de tur peste valoarea setată de **TH-CENTRALA-ICE [A00]**).
7. **Pompă de recirculare sau anticondens (PR):** este activată când temperatura apei urcă peste valoarea setată de **TH-POMPA-RECIRCULARE [A14]**, însă se va activa efectiv numai dacă temperatura apei de tur va fi mai mare de cea de retur cu o diferență egală cu valoarea setată de parametrul **DIFERENZIAL RECIRCULARE [D00]** al meniului protejat. Rămâne mereu activă în caz de alarmă antiîngheț (temperatura apei de tur sub valoarea setată de **TH-CENTRALA-ICE [A00]**) sau în caz de funcționare "anti inerție"(temperatura apei de tur peste valoarea setată de **TH-CENTRALA-SICUR [A04]**).
8. **Pompa rezervorului de acumulare a apei menajere(PB):** este abilitată când temperatura apei urcă peste valoarea setată de **TH-POMPA-BOILER [A15]**, însă se va activa efectiv numai dacă temperatura porțiunii de sus a rezervorului este sub valoarea setată de **TH-BOILER-SANITARIO [A32]**. Se oprește atunci când temperatura porțiunii de sus a rezervorului ajunge la valoarea setată de sus-numitul parametru. Rămâne mereu activă, independent de termostatul de ambient, în caz de alarmă antiîngheț (temperatura apei de tur sub valoarea setată de **TH-CENTRALA-ICE [A00]**) sau în caz de funcționare "anti inerție" (temperatura apei de tur peste valoarea setată de **TH-CENTRALA-SICUR [A04]**).

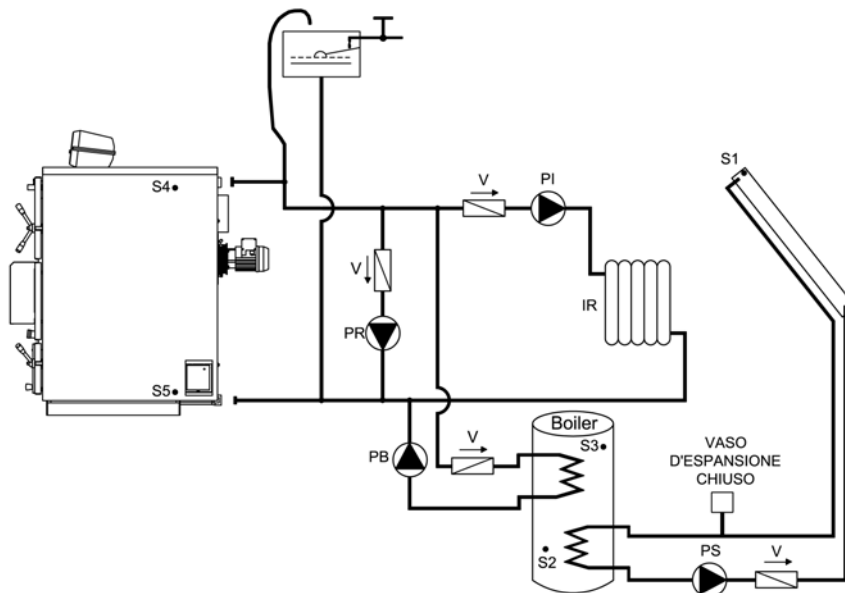
9.2.1. Schema indicativă încălzire cu boiler sanitar



Legendă:

PI	Pompă instalație	V	Supapă
PR	Pompă de recirculare	S4	Sondă tur centrală
IR	Instalație de încălzire	S5	Sondă retur centrală
PB	Pompă boiler sanitar	S3	Sondă boiler punct înalt

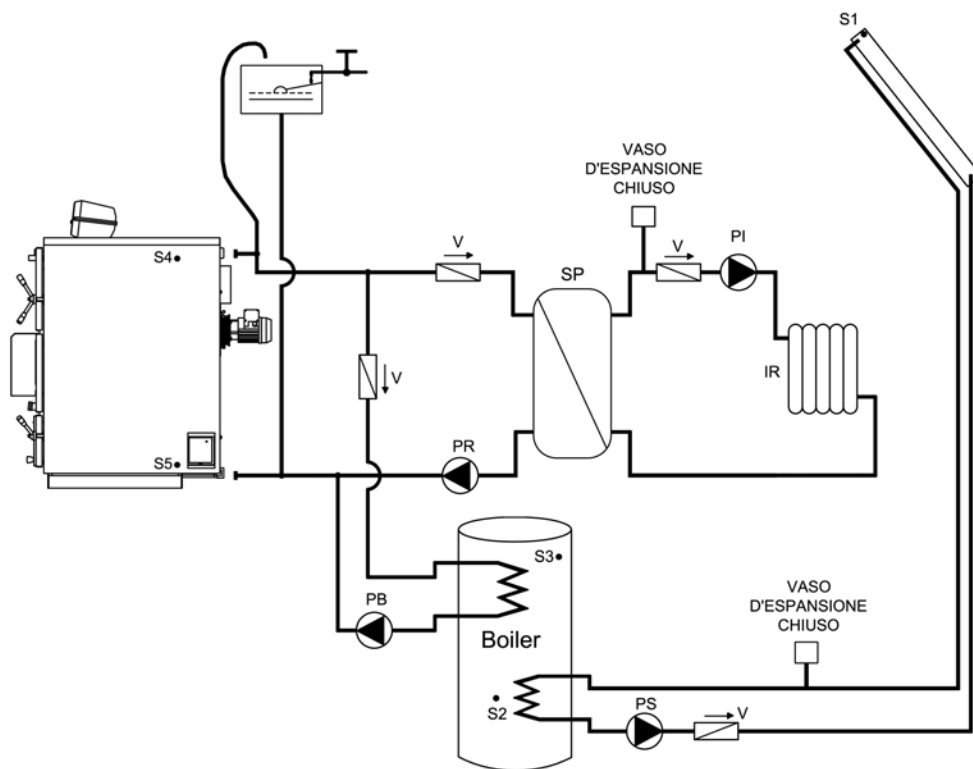
9.2.2. Schemă indicativă încălzire cu boiler sanitar cu dublă serpentină și panouri solare



Legendă:

PI	Pompă instalație	S1	Sondă panouri solare
PR	Pompă de recirculare	S2	Sondă boiler punct jos
PB	Pompă boiler sanitar	S3	Sondă boiler punct înalt
PS	Pompă panou solar	S4	Sondă tur centrală
IR	Instalație de încălzire	S5	Sondă retur centrală
V	Supapă		

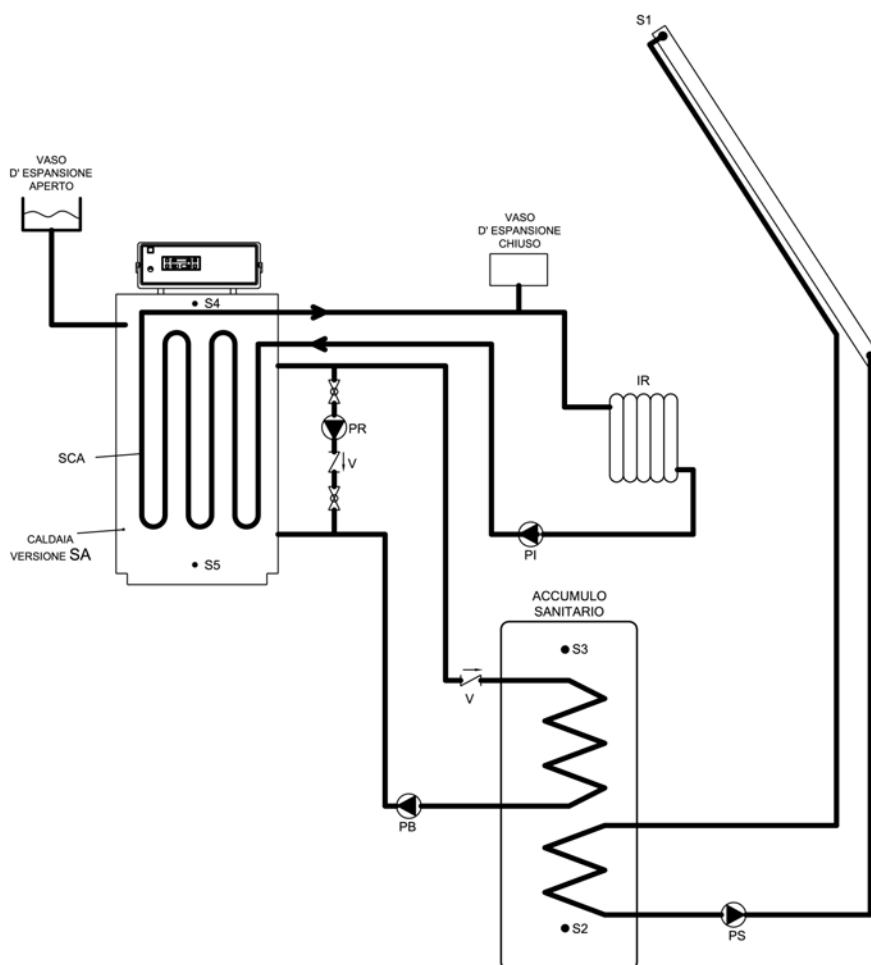
9.2.3. Schemă indicativă încălzire cu vas închis pe circuitul schimbătorului de căldură cu plăci cu boiler sanitar cu serpentină dublă și panouri solare



Legendă:

PI	Pompa impianto
PR	Pompa ricircolo
PB	Pompa bollitore sanitario
PS	Pompa pannelli solari
IR	Impianto di riscaldamento
V	Valvola di ritegno
SP	Scambiatore a piastre
S1	Sonda mandata caldaia
S2	Sonda ritorno caldaia
S3	Sonda bollitore punto alto
S4	Sonda bollitore punto basso
S5	Sonda pannelli solari

9.2.4. Schemă indicativă încălzire cu vas închis pe circuitul schimbătorului sanitar (versiunea SA) cu boiler sanitar cu serpentină dublă și panouri solare



Legendă:

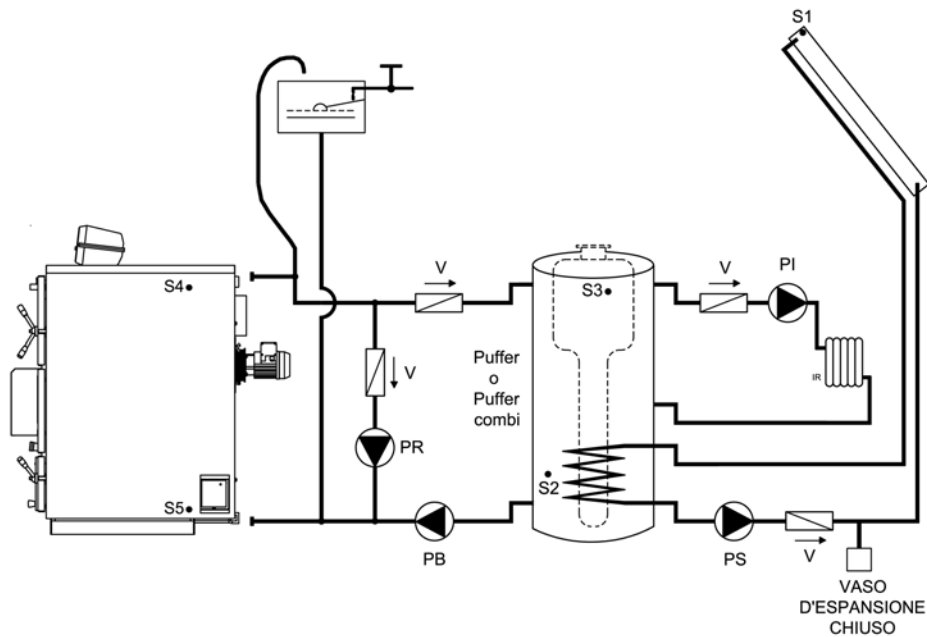
PI	Pompa impianto
PR	Pompa ricircolo
PB	Pompa bollitore sanitario
PS	Pompa pannelli solari
IR	Impianto di riscaldamento
V	Valvola di ritegno
SCA	Scambiatore sanitario in rame
S1	Sonda mandata caldaia
S2	Sonda ritorno caldaia
S3	Sonda bollitore punto alto
S4	Sonda bollitore punto basso
S5	Sonda pannelli solari

9.3. Scheme indicative pentru instalația cu puffer sau puffer-ul combi

Instalația Încălzire cu puffer sau puffer-ul combi este compusă din următoarele părți:

1. **Sondă tur cazan (S4):** se află în teaca respectivă pe lângă racordul de tur al cazanului (racordul A6) și pe baza ei se pot citi toți parametrii de temperatură a apei pentru schimburile de stat ale cazanului și pentru abilitările la funcționarea pompelor.
2. **Sondă retur cazan (S5):** se află în teaca respectivă pe lângă racordul de retur al cazanului (racordul A7) și controlează funcționarea pompei de recirculare anticondens (PR).
3. **Sondă puffer - partea de sus (S3):** se află în teaca respectivă în partea de sus a puffer-ului și este folosită pentru controlarea pompei puffer (PB) și a pompei de circulație a instalației de încălzire (PI).
4. **Sondă puffer - partea de sus (S2):** se află în teaca respectivă în partea de sus a puffer-ului și este folosită pentru controlarea pompei puffer (PB) și a pompei de circulație a instalației de încălzire (PS).
5. **Sondă panourile solare (S1):** se află pe turul colectorului panourilor solare și folosește la controlarea pompei circuitului de la panourile solare (PS).
6. **Pompă Instalație (PI):** este activată deasupra valorii **TH-POMPĂ-INSTALAȚIE-PUFFER [A34]**, dar va intra cu adevărat în funcțiune numai după consensul termostatului de ambientă. Rămâne în funcțiune continuativ, neluând în considerare termostatul de ambientă, în caz de **alarmă antigel** (temperatura apei de tur mai mică de valoarea **TH-CAZAN-ÎNG [A00]**) sau în caz de funcționare **anti-inerție** (temperatura apei de tur mai mare de valoarea **TH-CAZAN-SIGUR [A04]**).
7. **Pompă de recirculare sau anticondens (PR):** este activată când temperatura depășește valoarea **TH-POMPĂ-RECIRCULARE [A14]**, dar va intra cu adevărat în funcțiune numai dacă temperatura apei de tur va fi mai mare decât cea de retur, cu un delta exprimat de valoarea parametrului **DIFERENȚIAL RECIRCULARE [D00]** din meniul protejat. Rămâne în funcție continuativ, în caz de alarmă antigel (temperatura apei de tur mai mică de valoarea **TH-CAZAN-ÎNG [A00]**) sau în caz de funcționare anti-inerție (temperatura apei de tur mai mare de valoarea **TH-CAZAN-SIGUR [A04]**).
8. **Pompă circuitului de încălzire a apei menajere (PB):** este activată deasupra valorii **TH-POMPA-BOILER [A15]**, dar va intra cu adevărat în funcțiune numai dacă temperatura din partea superioară a rezervorului apei menajere este sub valoarea **TH-PUFFER-ON [A33]**. Se oprește când temperatura apei în partea de jos a puffer-ului atinge valoarea **TH-PUFFER-OFF [A48]**. Rămâne în funcție continuativ, neluând în considerare termostatul de ambientă, în caz de **alarmă antigel** (temperatura apei de tur mai mică decât valoarea **TH-CAZAN-ÎNG [A00]**) sau în caz de funcționare **anti-inerție** (temperatura apei de tur mai mare de valoarea **TH-CAZAN-SIGUR [A04]**).
9. **Pompă panourile solare (PS):** intră în funcțiune dacă temperatura apei din colectorul panourilor solare este mai mare decât cea din partea inferioară a rezervorului apei menajere, cu un delta exprimat de valoarea parametrului **DIFERENȚIAL SOLAR [D16]** din meniul protejat. Dacă temperatura apei din partea superioară a rezervorului atinge valoarea **TH-BOILER-SIGUR [A35]**, pentru motive de siguranță pompa va fi decuplată. În caz de alarmă antigel panouri solare (temperatura apei panourilor mai mică decât valoarea **TH-SOLARE-ÎNG [A48]**) pompa va intra în funcțiune periodic, cu timpi de pauză egali cu parametrul **TIMP SOLAR ÎNG OFF [T37]** și timpi de lucru egali cu **TIMP SOLAR ÎNG ON [T36]**.

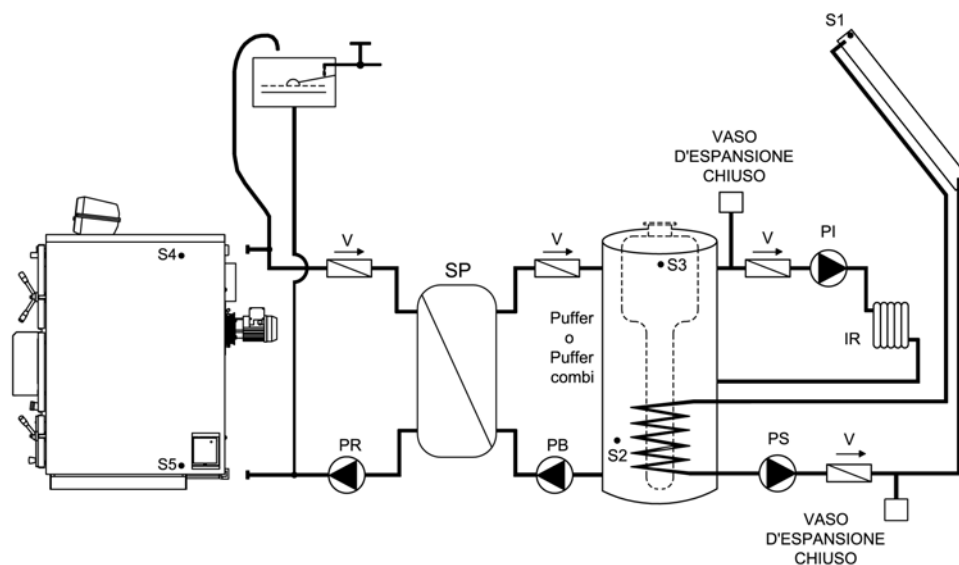
9.3.1. Schemă indicativă încălzire cu puffer-ul combi și panourile solare



Legendă:

PI	Pompă instalație	S1	Sondă panouri solare
PR	Pompă de recirculare	S2	Sondă Puffer partea de jos
PB	Pompă încărcare termică puffer	S3	Sondă Puffer partea de sus
PS	Pompă panouri solare	S4	Sondă tur cazan
IR	Instalație de încălzire	S5	Sondă retur cazan
V	Clapetă de sens		

9.3.2. Schemă indicativă încălzire cu vas închis pe circuitului schimbătorului de căldură cu plăci, cu puffer-ul combi și panourile solare



Legendă:

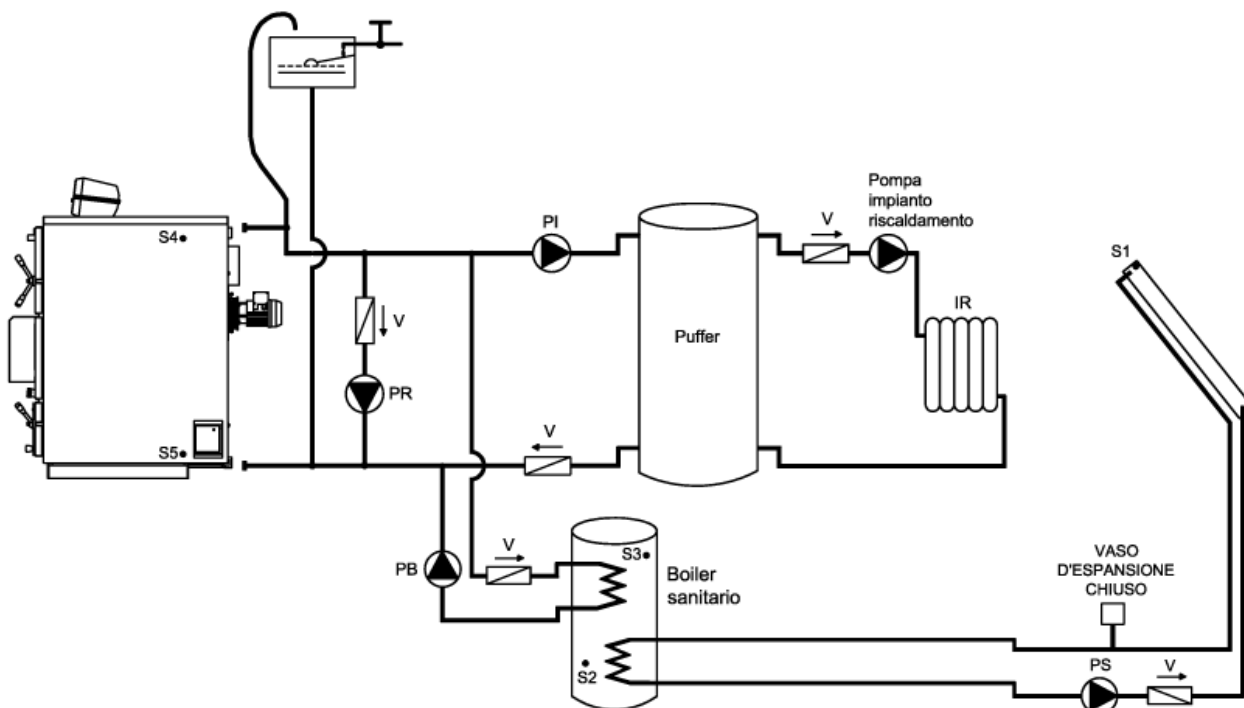
PI	Pompă instalație	S1	Sondă panouri solare
PR	Pompă de recirculare	S2	Sondă Puffer partea de jos
PB	Pompă încărcare termică puffer	S3	Sondă Puffer partea de sus
PS	Pompă panouri solare	S4	Sondă tur cazan
IR	Instalație de încălzire	S5	Sondă retur cazan
V	Clapetă de sens	SP	Schimbător cu plăci

9.4. Scheme indicative pentru instalația de încălzire cu acumulare apă menajeră și puffer

Instalația de încălzire cu rezervor de acumulare apă menajeră și puffer este compusă din următoarele părți:

1. **Sondă tur cazan (S4):** se află în teaca respectivă pe lângă racordul de tur al cazanului (racordul A6) și pe baza ei se pot citi toți parametrii de temperatură a apei pentru schimburile de stat ale cazanului și pentru abilitările la funcționarea pompelor.
2. **Sondă retur cazan (S5):** se află în teaca respectivă pe lângă racordul de retur al cazanului (racordul A7) și controlează funcționarea pompei de recirculare anticondens (PR).
3. **Sondă rezervor apă menajeră - partea de sus (S3):** se află în teaca de sus a rezervorului apei menajere și folosește la controlarea pompei circuitului de încălzire a apei menajere (PB).
4. **Sondă rezervor apă menajeră - partea de jos (S2):** se află în teaca de jos a rezervorului apei menajere și folosește la controlarea pompei circuitului de la panourile solare (PS).
5. **Sondă panourile solare (S1):** se află pe turul colectorului panourilor solare și folosește la controlarea pompei circuitului de la panourile solare (PS).
6. **Pompă puffer (PI):** este activată deasupra valorii TH-POMPĂ-INSTALAȚIE [A01], cu pompa circuitului de încălzire a apei menajere oprită.. Rămâne în funcțiune continuativ, neluând în considerare termostatul de ambientă, în caz de alarmă antigel (temperatura apei de tur mai mică de valoarea TH-CAZAN-ÎNG [A00]) sau în caz de funcționare anti-inerție (temperatura apei de tur mai mare de valoarea TH-CAZAN-SIGUR [A04]). În această tipologie de instalație hidraulică pompa de încărcare termică a puffer-ului ???
7. **Pompă de recirculare sau anticondens (PR):** este activată când temperatura depășește valoarea TH-POMPĂ-RECIRCULARE [A14], dar va intra cu adevărat în funcțiune numai dacă temperatura apei de tur va fi mai mare decât cea de retur, cu un delta exprimat de valoarea parametrului DIFERENȚIAL PENTRU RECIRCULARE [D00] din meniul protejat. Rămâne în funcție continuativ, în caz de alarmă antigel (temperatura apei de tur mai mică de valoarea TH-CAZAN-ÎNG [A00]) sau în caz de funcționare anti-inerție (temperatura apei de tur mai mare de valoarea TH-CAZAN-SIGUR [A04]).
8. **Pompă circuitului de încălzire a apei menajere (PB):** este activată deasupra valorii TH-POMPA-BOILER [A15], dar va intra cu adevărat în funcțiune numai dacă temperatura din partea superioară a rezervorului apei menajere este sub valoarea TH-BOILER-SANITAR [A32]. Se oprește când temperatura apei atinge valoarea susnumitului parametru. Rămâne în funcție continuativ în caz de alarmă antigel (temperatura apei de tur mai mică decât valoarea TH-CAZAN-ÎNG [A00]) sau în caz de funcționare anti-inerție (temperatura apei de tur mai mare de valoarea TH-CAZAN-SIGUR [A04]).
9. **Pompă panourile solare (PS):** intră în funcțiune dacă temperatura apei din colectorul panourilor solare este mai mare decât cea din partea inferioară a rezervorului apei menajere, cu un delta exprimat de valoarea parametrului DIFERENȚIAL-SOLAR [D16] din meniul protejat. Dacă temperatura apei din partea superioară a rezervorului atinge valoarea TH-BOILER-SIGUR [A35], pentru motive de siguranță pompa va fi decuplată. În caz de alarmă antigel panouri solare (temperatura apei panourilor mai mică decât valoarea TH-SOLARE-ÎNG [A48]) pompa va intra în funcțiune periodic, cu timpi de pauză egali cu parametrul TIMP SOLARE ÎNG OFF [T37] și timpi de lucru egali cu TIMP SOLARE ÎNG ON [T36].

9.4.1. Schemă indicativă încălzire cu puffer și boiler sanitar cu serpentină dublă și panouri solare



Legendă:

PI	Pompă încărcare termică puffer	S1	Sondă panouri solare
PR	Pompă de recirculare	S2	Sondă partea de jos rezervor apă menajeră
PB	Pompă circuitului de încălzire a apei menajere	S3	Sondă partea de sus rezervor apă menajeră
PS	Pompă panouri solare	S4	Sondă tur cazan
IR	Instalație de încălzire	S5	Sondă retur cazan
V	Clapetă de sens		

ATENȚIE:

În această tipologie de instalație hidraulică pompa de circulație a instalației de încălzire (PI) este folosită pentru încărcare termică a puffer-ului, în timp ce “pompa instalației de încălzire” indicată pe schemă este pompa care livrează căldură instalației de încălzire a locuinței. Așadar, această pompă va trebui comandată cu o cablare independentă de tabloul de control al cazanului și conectată direct termostatului de ambientă. La ieșirea electrică a tabloului de control al cazanului, va trebui pusă o punte la bornele 16 și 17, astfel încât pompa de încărcare termică a puffer-ului să poată funcționa în mod corespunzător parametrilor de temperatură ai cazanului.

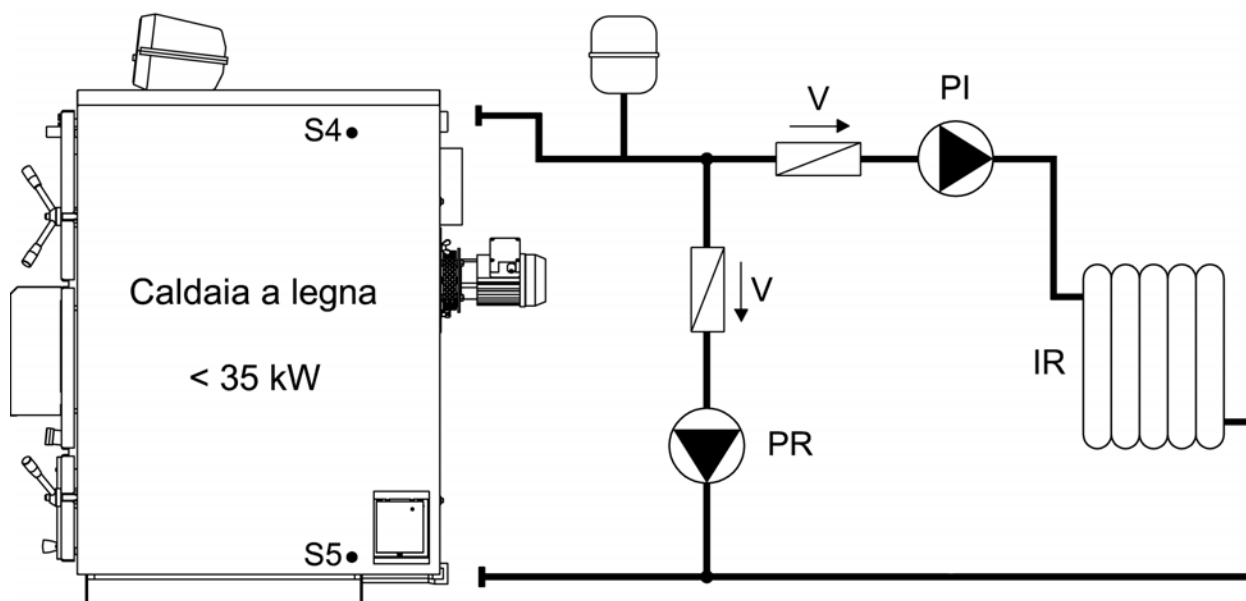
Se recomandă instalarea unui termostat de minimă temperatură puffer (setat la 50 / 60°C), care trebuie poziționat în partea mai de sus a rezervorului, conectat direct termostatului de ambientă, astfel încât “pompa instalației de încălzire” să fie activată numai dacă puffer-ul a atins temperatura setată pe termostat.

9.5. Scheme indicative pentru instalația doar încălzire cu vas închis după normativă UNI 10412 - 2/09

Instalația doar încălzire este compusă din următoarele părți:

1. **Sondă tur cazan (S4):** este poziționată în teaca ce se află pe lângă racordul de tur al cazanului (A6), și pe baza valorilor de temperatură citite controlul electronic al cazanului comandă trecerile de la un stat la altul ale ciclului de funcționare și activarea pompelor.
2. **Sondă retur cazan (S5):** este poziționată în teaca ce se află pe lângă racordul de retur al cazanului (A7), și controlează funcționarea pompei de recirculare sau anticondens (PR).
3. **Pompă de instalație (PI)** este activată când temperatura apei urcă peste valoarea setată de **TH-POMPA-INSTALAȚIE [A01]** însă se va activa efectiv numai când termostatul de ambient cere căldură. Rămâne mereu activă independent de termostatul de ambient, , în caz de **alarmă antiîngheț** (temperatura apei de tur sub valoarea setată de **TH-CENTRALA-ICE [A00]**) sau în caz de funcționare "**anti inerție**" (temperatura apei de tur peste valoarea setată de **TH-CENTRALA-SICUR [A04]**).
4. **Pompă de recirculare sau anticondens (PR):** este activată când temperatura apei urcă peste valoarea setată de **TH-POMPA-RECIRCULARE [A14]**, însă se va activa efectiv numai dacă temperatura apei de tur va fi mai mare de cea de retur cu o diferență egală cu valoarea setată de parametrul **DIFERENZIAL RECIRCULARE [D00]** al meniului protejat. Rămâne mereu activă în caz de alarmă antiîngheț (temperatura apei de tur sub valoarea setată de **TH-CENTRALA-ICE [A00]**) sau în caz de funcționare "anti inerție"(temperatura apei de tur peste valoarea setată de **TH-CENTRALA-SICUR [A04]**).

9.5.1. Shemă indicativă pentru instalația doar încălzire cu vas închis



Legendă:

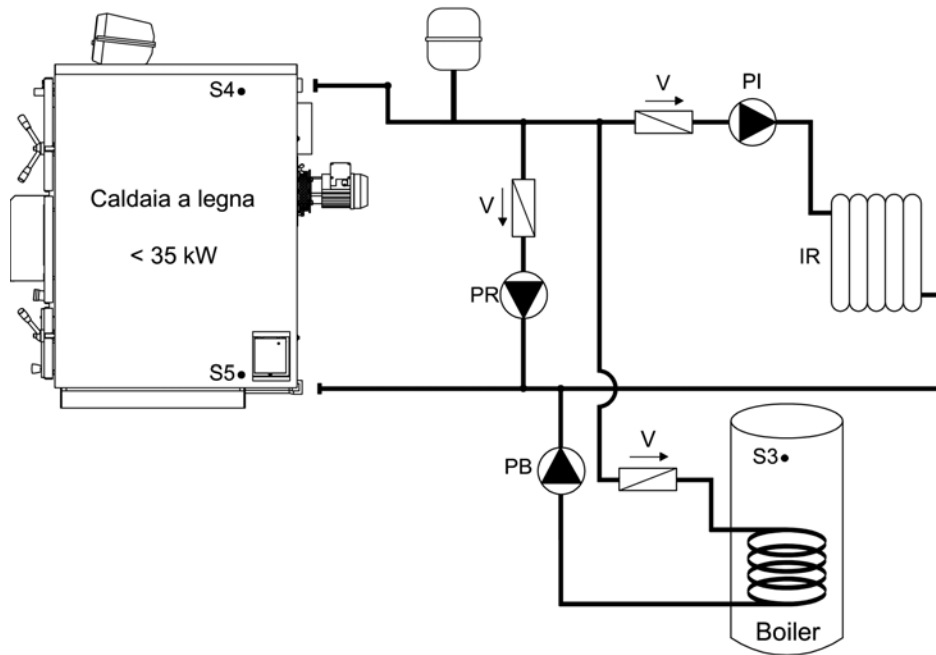
PI	Pompă instalația	V	Supapă
PR	Pompă recirculare	S4	Sondă tur cazan
IR	Instalația de încălzire	S5	Sondă retur cazan

9.6. Scheme indicative pentru instalația de încălzire cu vas închis cu boiler sanitar după normativă UNI 10412 - 2/09

Instalația de încălzire cu acumulare de apă menajeră este compusă de următoarele părți:

1. **Sondă tur cazan (S4):** este poziționată în teaca ce se află pe lângă racordul de tur al cazanului (A6), și pe baza valorilor de temperatură citite controlul electronic al cazanului comandă trecerile de la un stat la altul ale ciclului de funcționare și activarea pompelor.
2. **Sondă retur cazan (S5):** este poziționată în teaca ce se află pe lângă racordul de retur al cazanului (A7), și controlează funcționarea pompei de recirculare sau anticondens (PR).
3. **Sondă boiler - partea de sus (S3):** este poziționată în teaca respectivă în partea de sus a rezervorului de acumulare și este folosită pentru controlarea pompei de circulație respective (PB).
4. **Sondă boiler - partea de jos (S2):** este poziționată în teaca respectivă în partea de jos a rezervorului de acumulare și este folosită pentru controlarea pompei de circulație a panourilor solare (PS).
5. **Sondă panouri solare (S1):** este poziționată pe turul colectorului panourilor solare și este folosită pentru controlarea pompei de circulație a panourilor solare (PS).
6. **Pompă puffer (PI):** este activată când temperatura urcă peste valoarea setată de **TH-POMPA-INSTALAȚIE [A01]** cu pompa rezervorului de acumulare oprită însă se va activa efectiv numai când termostatul de ambient cere căldură. Rămâne mereu activă independent de termostatul de ambient, în caz de alarmă antiîngheț (temperatură apă de tur sub valoarea setată de **TH-CENTRALA-ICE [A00]**) sau în caz de funcționare "anti inerție" (temperatură apă de tur peste valoarea setată de **TH-CENTRALA-SICUR [A04]**).
7. **Pompă de recirculare sau anticondens (PR):** este activată când temperatura apei urcă peste valoarea setată de **TH-POMPA-RECIRCULARE [A14]**, însă se va activa efectiv numai dacă temperatura apei de tur va fi mai mare de cea de retur cu o diferență egală cu valoarea setată de parametrul **DIFERENZIAL RECIRCULARE [D00]** al meniului protejat. Rămâne mereu activă în caz de alarmă antiîngheț (temperatura apei de tur sub valoarea setată de **TH-CENTRALA-ICE [A00]**) sau în caz de funcționare "anti inerție"(temperatura apei de tur peste valoarea setată de **TH-CENTRALA-SICUR [A04]**).
8. **Pompă rezervorului de acumulare a apei menajere(PB):** este abilitată când temperatura apei urcă peste valoarea setată de **TH-POMPA-BOILER [A15]**, însă se va activa efectiv numai dacă temperatura porțiunii de sus a rezervorului este sub valoarea setată de **TH-BOILER-SANITAR [A32]**. Se oprește atunci când temperatura porțiunii de sus a rezervorului ajunge la valoarea setată de sus-numitul parametru. Rămâne mereu activă independent de termostatul de ambient în caz de alarmă antiîngheț (temperatura apei de tur sub valoarea setată de **TH-CENTRALA-ICE [A00]**) sau în caz de funcționare "anti inerție" (temperatura apei de tur peste valoarea setată de **TH-CENTRALA-SICUR [A04]**).
9. **Pompă panouri solare (PS):** se activă dacă temperatura apei în colectorul panourilor solare este mai mare de cât cea din porțiunea de jos al rezervorului de o diferență egală cu cea setată de parametrul **DIFERENZIAL SOLAR [D16]** al meniului protejat. Dacă temperatura apei prezente în porțiunea de sus a rezervorului ajunge la valoarea setată de **TH-BOILER-SICUR [A35]**, din motive de siguranță pompa va fi oprită. În caz de alarmă antiîngheț panouri solare (temperatura apei panourilor solare mai mica de valoarea setată de parametrul **TH-SOLARE-ICE [A48]**), pompa va fi pornită în mod necontinuu, cu timpii de pauză setați de parametrul **TIME SOLARE ICE OFF [T37]** și timpii de lucru setați de parametrul **TIME SOLARE ICE ON [T36]**.

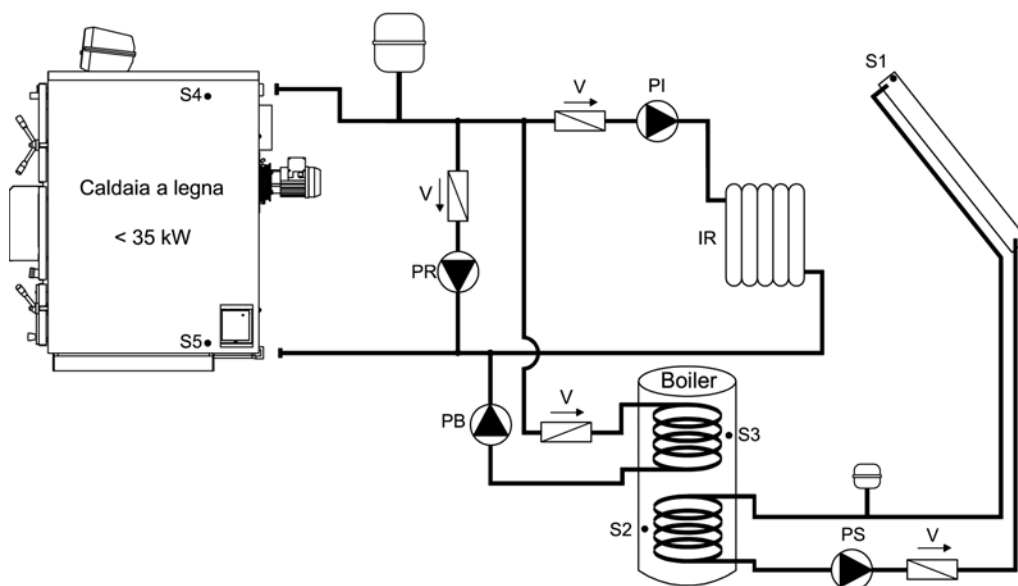
9.6.1. Schemă indicativă încălzire cu vas închis și boiler sanitar



Legendă:

PI	Pompă instalația	V	Supapă
PR	Pompă recirculare	S4	Sondă tur cazan
IR	Instalația de încălzire	S5	Sondă retur cazan
PB	Pompă boiler sanitar	S3	Sondă boiler punct înalt

9.6.2. Schemă indicativă pentru încălzire cu vas închis cu boiler sanitar și panouri solare



Legendă:

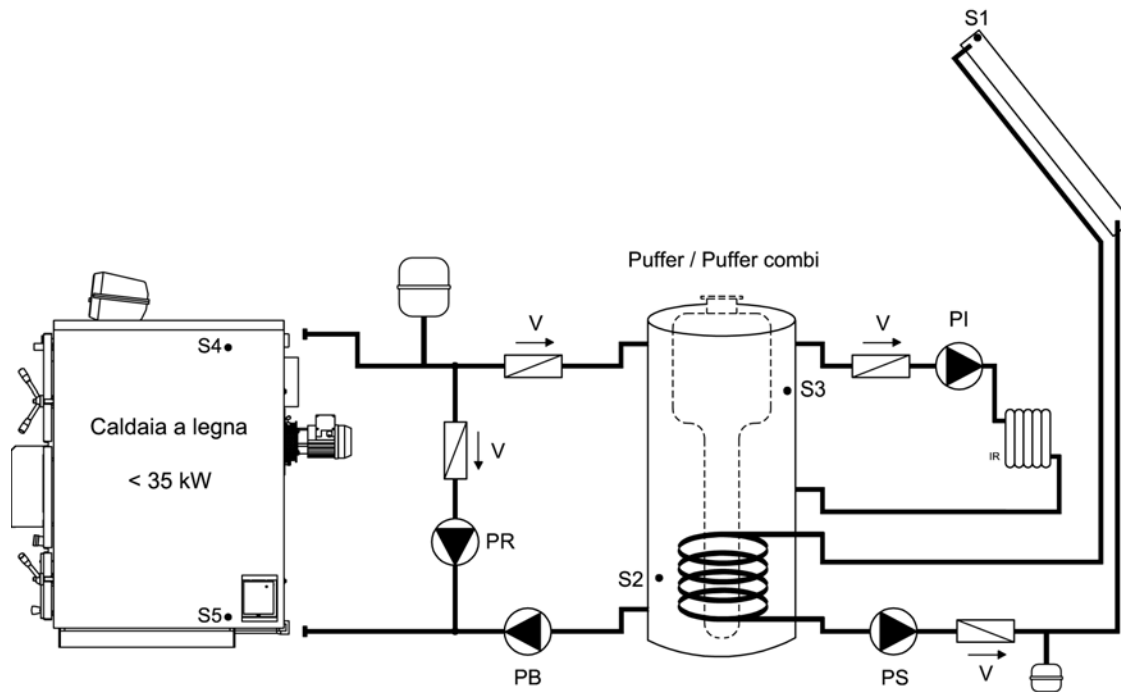
PI	Pompa încărcare puffer	S1	Sondă panou solar
PR	Pompă de recirculare	S2	Sondă boiler punct jos
PB	Pompă rezervor apă menajeră	S3	Sondă boiler punct înalt
PS	Pompă panouri solare	S4	Sondă tur centrală
IR	Instalație de încălzire	S5	Sondă retur centrală
V	Supapă		

9.7. Scheme indicative pentru instalația de încălzire cu vas închis cu puffer sau puffer combi după normativă UNI 10412 - 2/09

Instalația de încălzire cu acumulare de apă menajeră este compusă de următoarele părți:

1. **Sondă tur cazan (S4):** este poziționată în teaca ce se află pe lângă racordul de tur al cazanului (A6), și pe baza valorilor de temperatură citite controlul electronic al cazanului comandă trecerile de la un stat la altul ale ciclului de funcționare și activarea pompelor.
2. **Sondă retur cazan (S5):** este poziționată în teaca ce se află pe lângă racordul de retur al cazanului (A7), și controlează funcționarea pompei de recirculare sau anticondens (PR).
3. **Sondă puffer - punct înalt (S3):** este poziționată în teaca respectivă în partea de sus a rezervorului de acumulare și este folosită pentru controlarea pompei pufferului (PB) și a pompei instalației (PI)
4. **Sondă puffer punct jos (S2):** este poziționată în teaca respectivă în partea de jos a rezervorului de acumulare și este folosită pentru controlarea pompei pufferului (PB) și a pompei panourilor solare (PS).
5. **Sondă panouri solare (S1):** este poziționată pe turul colectorului panourilor solare și este folosită pentru controlarea pompei de circulație a panourilor solare (PS).
6. **Pompă de circulație (PI):** este activată când temperatura apei depășește valoarea setată de **TH-POMPA-INSTALAȚIE-PUFFER [A34]**, însă se va activa efectiv numai când termostatul de ambient cere căldură. Rămâne mereu activă, independent de termostatul de ambient, în caz de alarmă antiîngheț (temperatura apei de tur sub valoarea setată de **TH-CENTRALA-ICE [A00]**), sau în caz de funcționare în statul de "anti inerție" (temperatura apei de tur peste valoarea setată de **TH-CENTRALA-ICE [A00]**).
7. **Pompă de recirculare sau anticondens (PR):** este activată când temperatura apei urcă peste valoarea setată de **TH-POMPA-RECIRCULARE [A14]**, însă se va activa efectiv numai dacă temperatura apei de tur va fi mai mare de cea de retur cu o diferență egală cu valoarea setată de parametrul **DIFERENZIAL RECIRCULARE [D00]** al meniului protejat. Rămâne mereu activă în caz de alarmă antiîngheț (temperatura apei de tur sub valoarea setată de **TH-CENTRALA-ICE [A00]**) sau în caz de funcționare "anti inerție" (temperatura apei de tur peste valoarea setată de **TH-CENTRALA-SICUR [A04]**).
8. **Pompă puffer (PB):** este abilitată când temperatura apei urcă peste valoarea setată de **TH-POMPA-BOILER [A15]**, însă se va activa efectiv numai dacă temperatura porțiunii de sus a rezervorului este sub valoarea setată de **TH-PUFFER-ON [A33]**. Se oprește atunci când temperatura porțiunii de sus a rezervorului ajunge la valoarea setată de **TH-PUFFER-OFF [A48]**. Rămâne mereu activă, independent de termostatul de ambient, în caz de alarmă antiîngheț (temperatura apei de tur sub valoarea setată de **TH-CENTRALA-ICE [A00]**) sau în caz de funcționare "anti inerție" (temperatura apei de tur peste valoarea setată de **TH-CENTRALA-SICUR [A04]**).
9. **Pompă panouri solare (PS):** se activează dacă temperatura apei în colectorul panourilor solare este mai mare de cât cea din porțiunea de jos al rezervorului de o diferență egală cu cea setată de parametrul **DIFERENZIAL SOLAR [D16]** al meniului protejat. Dacă temperatura apei prezente în porțiunea de sus a rezervorului ajunge la valoarea setată de **TH-BOILER-SICUR [A35]**, din motive de siguranță pompa va fi oprită. În caz de alarmă antiîngheț panouri solare (temperatura apei panourilor solare mai mica de valoarea setată de parametrul **TH-SOLAR-ICE [A48]**), pompa va fi pornită în mod necontinuu, cu timpii de pauză setați de parametrul **TIME SOLAR- ICE OFF [T37]** și timpii de lucru setați de parametrul **TIME SOLARE ICE ON [T36]**.

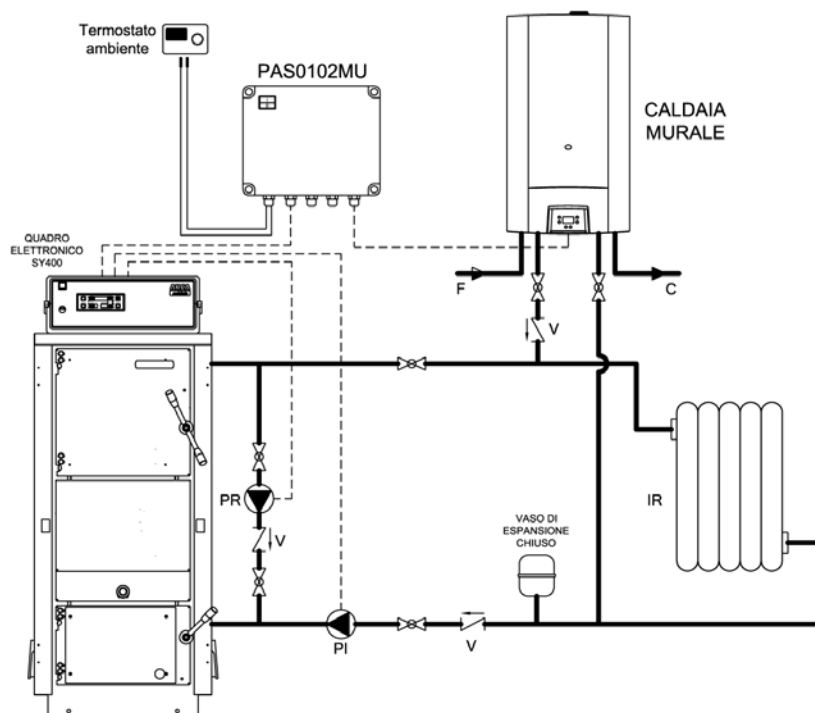
9.7.1. Schemă orientativă încălzire cu puffer combi și panouri solare cu vas închis



Legendă:

PI	Pompă instalație	S1	Sondă panou solar
PR	Pompă de recirculare	S2	Sondă boiler punct jos
PB	Pompa încărcare puffer	S3	Sondă boiler punct înalt
PS	Pompa pannelo solare	S4	Sondă tur centrală
IR	Instalație de încălzire	S5	Sondă retur centrală
V	Supapă		

9.7.2. Schemă orientativă încălzire cu centralaă pe gaz în paralel



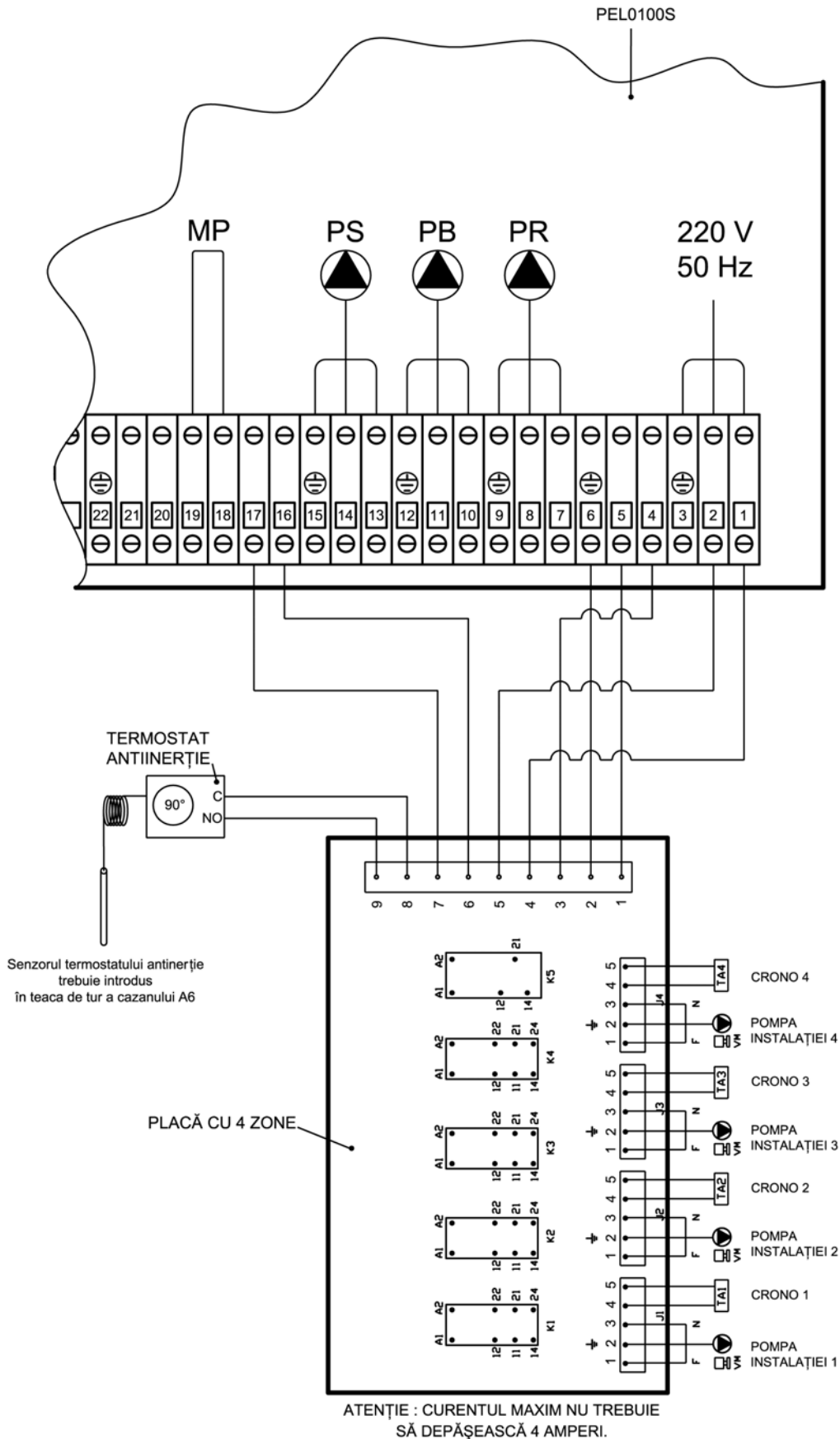
Legendă :

PI	Pompă instalație
PR	Pompă de recirculare
IR	Instalație de încălzire
V	Supapă

ATENȚIE: pe această aplicație este necesară achiziționarea accesoriul PAS0102MU care permite interfațarea centralei pe lemne, centralei pe gaz și a termostatului de ambient.

10. CONEXIUNI PENTRU O INSTALAȚIE DE ÎNCĂLZIRE CU "N" ZONE

Ca accesoriu, firma ARCA poate furniza o unitate de comandă pentru 4 zone (cod. SCH0005C) de conectat la panoul SZ400.



11. ÎNTREȚINEREA ȘI CURĂȚAREA

- Înainte de a trece la orice operație de întreținere, este indispensabil să scoateți cazanul de sub tensiune și să așteptați ca acesta să fie la temperatura ambient.
- Nu goliți niciodată apa din instalație decât din motive absolut imperative.
- Verificați periodic integritatea dispozitivului și/sau a conductei de fum.
- Nu curățați cazanul cu substanțe inflamabile (benzină, alcool, solvenți etc.)

**Nu lăsați recipiente cu materiale inflamabile în încăperea în care este instalat cazanul !
O ÎNTREȚINERE ATENTĂ ESTE MEREU MOTIV DE ECONOMIE ȘI SIGURANȚĂ**

11.1. Curățare zilnică

- Scoateți pătura de jar cu ajutorul vătraiului furnizat în dotarea cazanului, astfel încât cenușa care se adună în magazia de lemne să coboare prin fantele grilei. Această operație va evita obturarea fantelor grilei și în consecință o funcționare necorespunzătoare a cazanului; se va evita și supraîncălzirea elementelor din fontă a grătarului și o uzură precoce a lor.
- Scoateți cenușa din zona catalizatorilor.

11.2. Curățare săptămânală

Funcționarea pe lemne

- Scoateți orice reziduu de combustie din buncărul superior de lemne (ușă superioara).
- Folosind unealta potrivită furnizată, curățați pasajele triunghiulare ale zonei de schimb termic (ușa inferioară).
- Scoateți cenușa din cutia de fum prin ușile laterale.
- Verificați ca fantele grilei să nu fie înfundate.

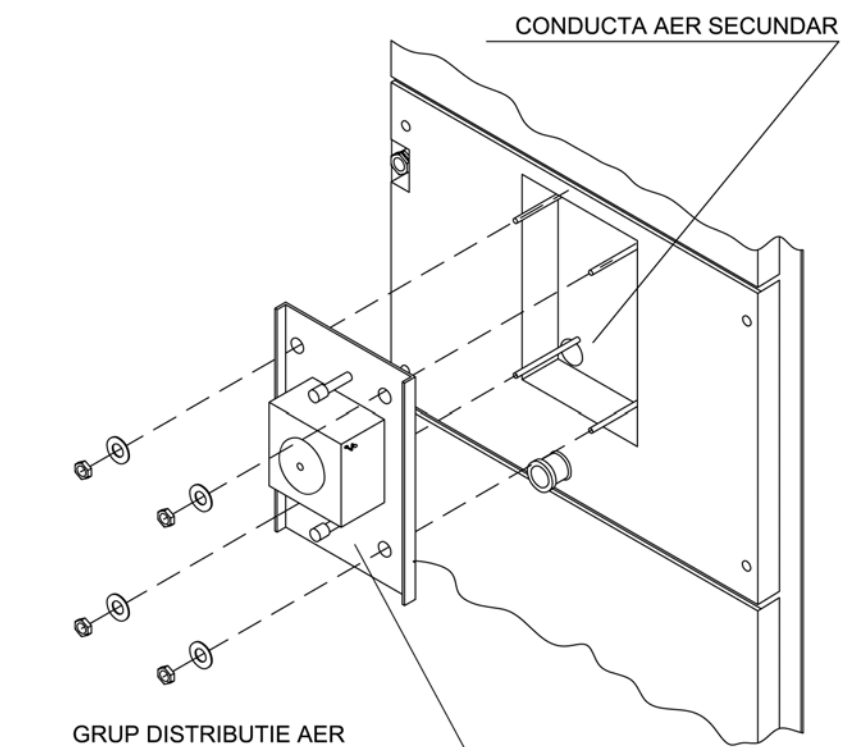
11.3. Întreținere lunară

- Curățați paletel ventilatorului de eventualele depuneri. În mod normal, cu aer comprimat sau cu o periuță moale se obține o curățare perfectă. Dacă depunerile ar fi mai rezistente, trebuie în orice caz să se acționeze cu delicatețe pentru a evita dezechilibrarea grupului de ventilație, care ar deveni în acest caz mai zgomotos și mai puțin eficient.
- Verificați starea grupului de distribuție a aerului și, dacă este necesar, desfăceți-l pentru a elimina eventualele residuuri de gudron sau cenușă care s-au depozitat în timpul funcționării.

11.4. Întreținere anuală (facută de către service)

CENTRALĂ PE LEMNE

- La sfârșitul fiecărui sezon, efectuați o curățare generală a cazanului pe lemne, având grijă să îndepărtați toată cenușa din magazia de lemne. Dacă în timpul sezonului estival cazanul nu este utilizat, păstrați oricum ușile închise.
- Verificați starea garniturilor și, dacă este necesar, înlocuiți-le.
- Curățați grupul de distribuție a aerului, locașul acestuia și conductele de aer secundar de bucățile de lemn, gudron și praf care s-au depus în timpul funcționării pe timp de iarnă. Curățați bine conductele de aer secundar cu o perie moale.
- Verificați în mod periodic coșul de fum și tirajul înșăși.



IMPORTANT: se recomandă ca operațiile de întreținere anuală să fie efectuate de către personal calificat sau de un centru de asistență tehnică autorizat. În caz de înlocuire a pieselor, utilizați numai piese de schimb originale ARCA.

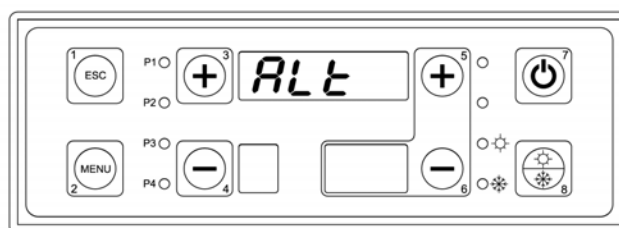
12. REZOLVAREA PROBLEMELOR

12.1. Rezolvarea problemelor tabloului electronic de comandă

În caz de funcționare necorectă panoul electronic blochează centrala arătând pe display tipul de eroare care s-a întâmplat.

Pe display-ul superior apare inscripția **ALT** alternată cu orarul și sigla erorii.

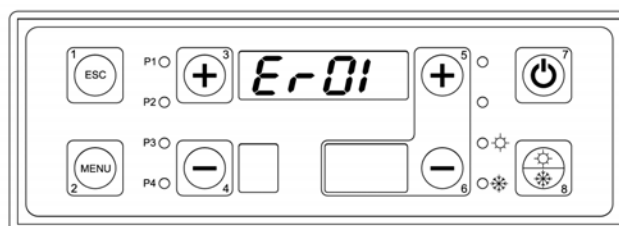
Mai jos sunt arătate toate siglele care pot apărea.



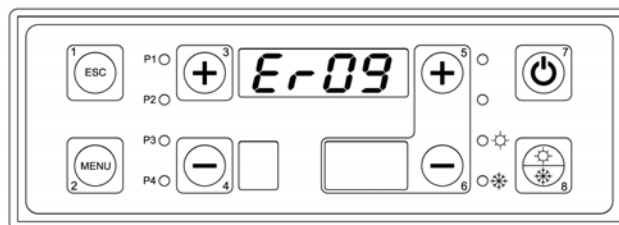
Eroare ER01

Centrala a intrat în supraîncalzire declanșând termostatul de siguranță.

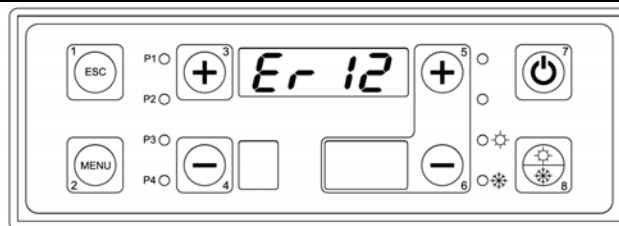
Pentru a reseta eroarea așteptați ca temperatura de centrală să coboare sub 90°, apăsați tasta termostatului de siguranță, păstrând apăsată tasta n°7 pentru 5 secunde.



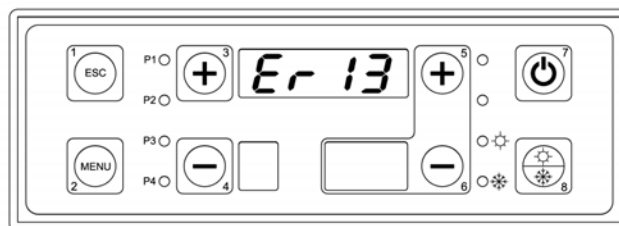
Eroare ER09
 Bateria de rezervă a plăcii s-a epuizat.
 Pentru a o înlocui apăsați service-ul.



Eroare ER12
 Centrala a eșuat aprinderea datorită temperaturii fumului care nu a atins valoarea minimă (setat în parametre) în 30 minute.
 Pentru a reseta eroarea păstrați apăsată tasta n°7 pentru 5 secunde.



Eroare ER13
 Centrala s-a stins în mod accidental datorită temperaturii fumului care a coborât sub o valoare minimă impostată în parametri. Pentru a reseta eroarea păstrați apăsată tasta n°7 pentru 5 secunde.



Pentru orice problemă, vă recomandăm să vă adresați numai personalului calificat și/sau unui centru de asistență autorizat.

12.2. Rezolvarea problemelor centralei

SIMPTOME	CAUZE PROBABILE	REMEDIU
Cazanul are tendința de a se stinge cu lemn înnegrit în magazie. Repornirea ia mult timp, dificultăți de formare a flăcării.	a) Grătarul este obturat. b) Aerul primar este insuficient.	a) Destupați grătarul. b) Măriți volumul de aer primar.
Flacăra este prea rapidă, zgomotoasă, multă cenușă albă și neagră. Cazanul consumă mult.	a) Exces de aer primar.	a) Diminuați volumul de aer primar.
Flacăra este scurtă, lentă, puterea este scăzută, materialul refractar al ușii inferioare este înnegrit.	a) Lipsă de aer primar.	a) Diminuați volumul de aer primar.
Cazanul produce mult gudron lichid în magazia de lemne.	a) Combustibil prea umed. b) Temperatură cazan prea scăzută. c) Intervale de pauză prea lungi cu magazia de lemne plină cu combustibil.	a) Alimentați cu lemne mai uscate. b) Setați termostatul de lucru la o temperatură de 75 - 80°C. c) Adaptați cantitatea de lemne alimentată la efectivele necesități.
Ventilatorul nu se oprește deloc, iar cazanul nu atinge temperatura.	a) Cazanul este înfundat b) Pompe necuplate la panou. c) Combustibil neîncărcat conform instrucțiunilor. d) Dimensionarea greșită a cazanului față de realele necesități de căldură a sistemului de încălzire.	a) Curățați cazanul în întregime. b) Racordați pompele la panoul electric. c) Alimentați cu lemne, astfel încât să se umple mai bine magazia de lemne, fără goluri. d) Deschideți și aduceți la temperatură fiecare zonă, în mod progresiv.

Pentru orice problemă, vă recomandăm să vă adresați numai personalului calificat și/sau unui centru de asistență autorizat.

13. SUGESTII TEHNICE GENERALE IMPORTANTE

13.1. Taraturi și temperaturi maxime

Centralele de putere mare sunt adesea utilizate de către clienți care au procese productive în cadrul sectoarelor de prelucrare a lemnului.

Deșeurile rezultate sunt introduse în centrale ca și combustibil.

Adesea aceste deșeuri sunt foarte uscate și pe lângă lemn natural conțin rășini, vopsele sau alte materiale care nu se pot folosi în centrală. În acest fel puterea calorifică a combustibilului devine prea ridicată și în consecință crește mult puterea centralei și temperatura fumului pe horn.

ATENȚIE! dacă temperatura fumului la puterea maximă urcă peste 200°C, pot surveni probleme cu motorul ventilatorului de evacuare a fumului (se uscă grăsimea de lubrificare), cu grilele din fontă (pot să fie supuse la o uzură precoce), cu catalizatorii, etc..

În același timp este indicată controlarea temperaturii și, dacă este prea mare, se va reduce puterea centralei, reducând aerul de alimentare și sugerând clientului de a amesteca cu lemnul foarte uscat sau cu deșeuri de mare putere calorifică, alt combustibil mai puțin uscat și/sau cu putere calorifică mai mică.

Pentru o bună funcționare a sistemului, temperatura fumului din centrală trebuie să fie cuprinsă între 150°C și 180°C.

Dacă este inferioară pot apărea probleme de condens și coroziune.

Dacă este superioară se pot deteriora ventilatorul, grătarele și catalizatorul.

Taratura centralei este obligatorie din cauza marilor diferențe de putere calorifică dintre combustibilii solizi utilizați.

13.2. Prima aprindere

Toate centralele și în mod particular cele de mare putere, au nevoie de o primă aprindere graduală pentru a putea permite uscarea uniformă și încălzirea părților din material refractar.

Deci este indicat să se pună o mică cantitate de lemn pentru prima aprindere și să se lase să crească treptat temperatura. În cazul în care se utilizează centrala la putere maximă de la prima aprindere pot apărea desprinderi superficiale de ciment refractar sau izolan și crăpături profunde. În aceste cazuri, dacă umiditatea nu reușește să iasă treptat prin porozitățile cimentului pot apărea mici explozii.

13.3. Materiale și cimenturi refractare interne

Este destul de frecvent și absolut normal ca refractarele să aibă mici imperfecțiuni.

Din aceste motive, grosimea refractarelor este supradimensionată cu câțiva centimetri, în așa fel încât, izolarea centralei să fie garantată.

13.4. Autonomia centralei și frecvența de încărcare

În condiții normale de utilizare centrala trebuie încărcată de circa 2 ori pe zi. Prin condiții normale de utilizare se înțelege funcționarea în limitele de putere indicate.

Acestea se pot realiza dacă locuința de încălzit este bine izolată și dacă temperatura externă este în jur de 5 °C, etc.

În condiții extreme, încărcările de combustibil vor fi mai frecvente (de 3 sau 4 ori pe zi), iar pe timp de primăvară este suficientă și o singură încărcare pe zi.

13.5. Explozii

În condiții de tiraj insuficient al hornului și cu utilizarea de lemn foarte uscat, cu încărcări excesive de combustibil este posibil să apară fenomene de reținere de gaz în magazia de lemne a centralei. La

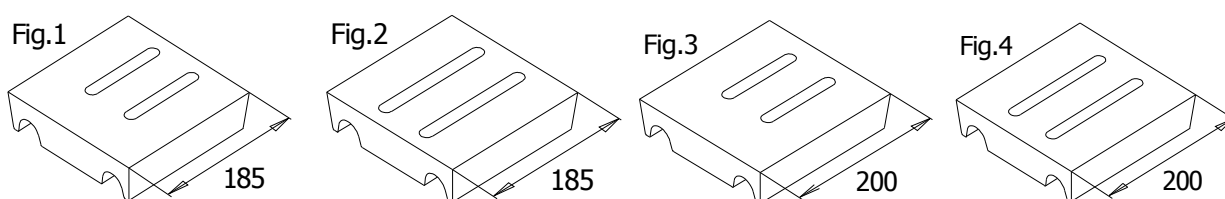
repornirea ventilatorului, combinația aer-gaz poate provoca explozii destul de zgomotoase. Centrala nu va suferi nici un fel de daune, deoarece este dotată în partea posterioară cu mici ferestre antiexplozie.

13.6. Materiale consumabile

Fantele grătarului sunt construite din material cu o rezistență ridicată la temperaturi înalte și la aprinderea gazului acid de combustie. Sunt astfel apte pentru funcționarea timp de un număr neprecizat de ore, proporțional cu temperatura de lucru (care depinde de tipul de lemne, de umiditate, de puterea calorică a lemnului, de temperatura de lucru a cazanului, de opririle mai mult sau mai puțin frecvente ale cazanului, de conținutul de acid acetic al lemnului etc.), de aciditatea flăcării, de curățarea și de întreținerea grătarului, de o corectă funcționare a întregului cazan. Astfel, ele nu sunt acoperite de garanție și se consideră materiale consumabile. Aceeași regulă este valabilă pentru catalizatorii și pentru ventilatorul.

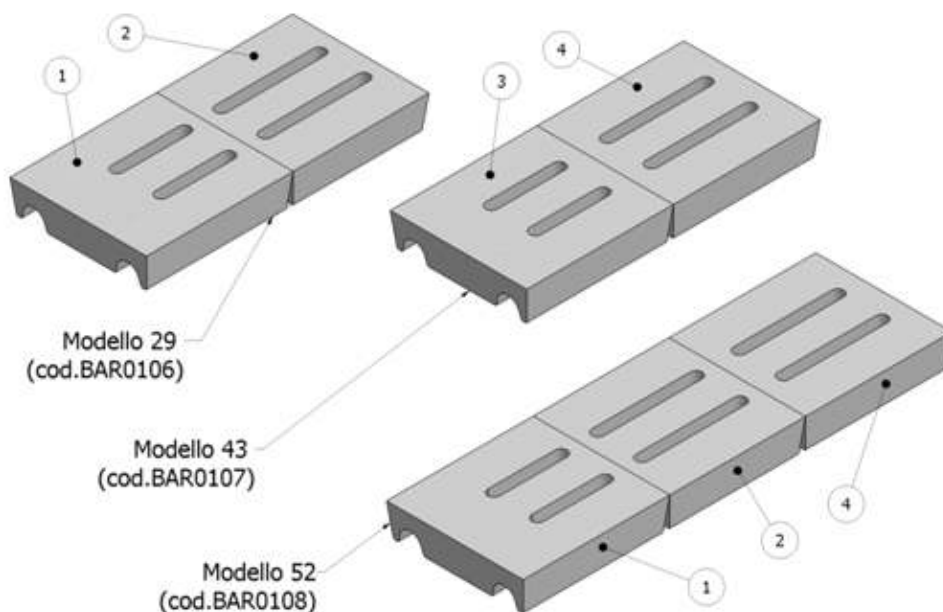
Așadar, ele sunt excluse din condițiile generale de garanție și trebuie astfel considerate din toate punctele de vedere **materiale consumabile**. Considerații asemănătoare sunt valabile și pentru catalizatorii și ventilatorul.

ELEMENTELE GRĂTARULUI CU FANTE LONGITUDINALE



Elementele grătarului cu fante longitudinale

Model	Număr elemente	Cod
29	2	BAR 0106
43	2	BAR 0107
52	3	BAR 0108



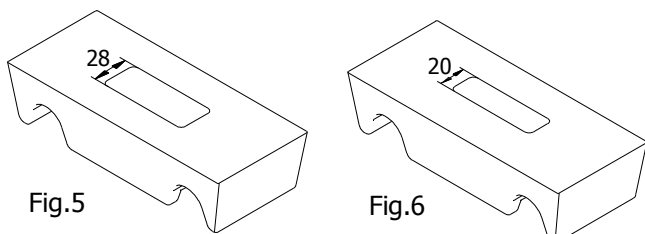
Recomandate pentru lemne cu jaruri mici

Avertismente de montare: bucata cu fantele mai lungi trebuie poziționată către partea din spate a cazanului. Grătarul cu fante longitudinale (fig. 1, 2, 3, 4) este indicat pentru lemnele care produc jar cu granulometrie mai mică. Dacă grătarul este schimbat datorită uzurii, serviciul tehnic autorizat va trebui să țină cont de acest aspect în alegerea noului grătar.

Atenție, în funcție de tipologia de lemne utilizată, de puterea calorifică a lor și mai degrabă de umiditatea lor și de granulometria jarului format, poate să fie mai indicată o grilă cu o geometrie diferită, în vederea prevenirii punților în zona de gazeificare, sau dificultate de trecere a jarului.

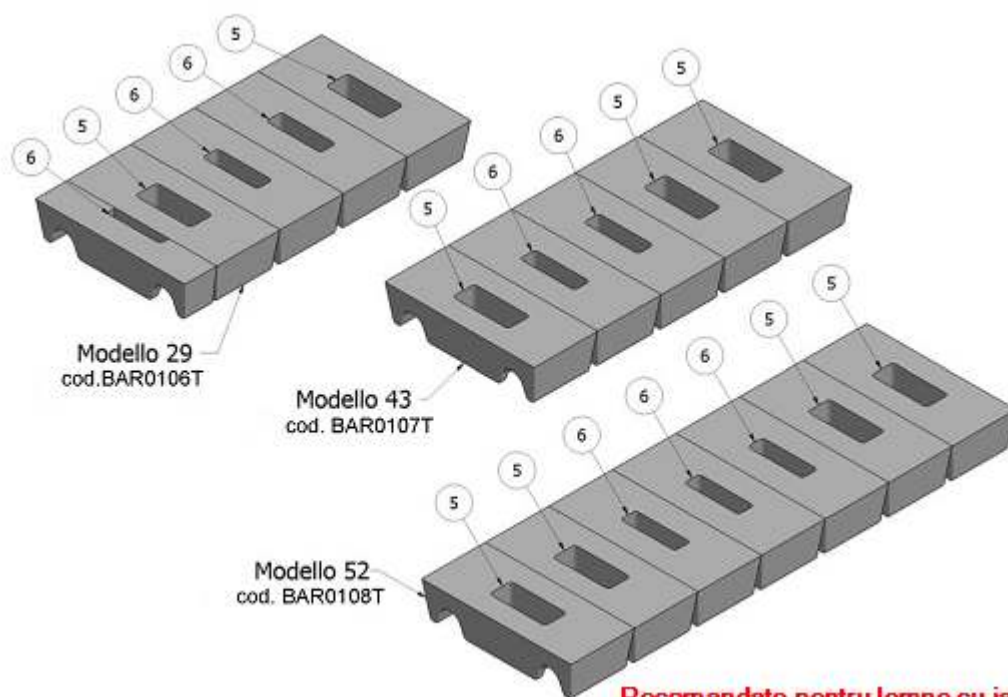
În mod normal cele doua grile, cu fante longitudinale sau transversale, asigură randamente și puteri ale cazanului asemănătoare. Grila cu fante transversale (fig.5 și fig.6), este indicată când se folosesc lemne foarte uscate și cu o putere calorifică ridicată, care produc jar cu o granulometrie mai groasă.

ELEMENTELE GRĂTARULUI CU FANTE TRANSVERSALE



Elementele grătarului cu fante transversale

Modele	Număr elemente	Cod
29	4.5	BAR 0106T
43	5	BAR 0107T
52	7	BAR 0108T



Recomandate pentru lemne cu jaruri mari

13.7. Avertismente

Utilizarea lemnului cu o umiditate ridicată (mai mult de 25%) și/sau alimentări neproporționate cu cerințele instalației (în consecință staționări îndelungate cu magazia alimentată) provoacă formarea unei cantități considerabile de condens în magazie.

Verificați, o dată pe săptămână, pereții din oțel ai magaziei de lemne. Aceștia trebuie să fie acoperiți cu un strat subțire de gudron uscat, de culoare opacă, cu bule ce tind să se rupă și să se desprindă. Dacă, dimpotrivă, gudronul este lucios, curge și dacă, îndepărtat cu văturaiul, are aspect lichid, este indispensabil să folosiți lemne mult mai uscate și/sau să reduceți cantitatea de lemne alimentată. Condensul format în interiorul magaziei de lemne duce la coroziunea plăcilor. Această coroziune nu este acoperită de garanție, întrucât este datorată unei utilizări necorespunzătoare a cazanului (lemn umed, alimentări excesive etc.).

Gazele de ardere care circulă în cazan sunt bogate în vapori de apă, prin efectul combustiei și utilizării de combustibil impregnat cu apă. Dacă fumul vine în contact cu suprafețe relativ reci (circa 60°C), se condensează vaporii de apă care, combinându-se cu alte produse ale combustiei, dau naștere la fenomene de coroziune a suprafețelor metalice. Controlați frecvent dacă există semne de condensare a gazelor de ardere (lichid negricios pe podea, în spatele cazanului). În acest caz, vor trebui utilizate lemne mai puțin umede; controlați funcționarea pompei de recirculare, temperatura gazelor de ardere, măriți temperatura de lucru (pentru a controla temperatura de tur se va instala o vană de amestec). Coroziunea datorată condensării gazelor de ardere nu este acoperită de garanție întrucât este cauzată de umiditatea lemnului și de modul de utilizare al cazanului.

14. ALEGEREA MODELULUI

14.1. PUTEREA CAZANULUI

Pentru fiecare tip de cazan sunt prevăzute: o putere minimă, o putere utilă (corespunzătoare unor lemne cu puterea calorică de 3500 kcal/Kg, cu o umiditate de 15%) și o putere maximă, aceasta din urmă indicată în scopul de a dimensiona componentele de siguranță: supape, diametru al tubului de siguranță etc.

La alegerea instalației aceasta va trebui să fie avizată de un birou tehnic de proiectare autorizat, ținând cont de puterea calorică și de gradul de umiditate al lemnului utilizate.

N.B. :

Puterea calorică a lemnului poate oscila între un minim de 1600 kcal/Kg și un maxim de 3500 kcal/Kg (a se vedea cataloagele). Lemnul ce provine din copaci crescuți la umbră sau din copaci uscați este mai greu de ars întrucât, în primul caz, nivelul carbonului s-a redus din cauza lipsei îndelungate de lumină a plantei și de combustia naturală în al doilea caz. Prin combustie naturală (fără flacără) se înțelege pierderea de carbon la care e supus lemnul datorită învechirii din cauza instabilității carbonului în lentul proces de uscare. În asemenea caz, lipsește fotosinteza iar lemnele rezultă foarte sărace în carbon și bogate în celuloză.



ARCA s.r.l. Unipersonale

Sede legale e produzione caldaie biomassa e acciaio

Via I° Maggio, 16 (zona ind. MN Nord) 46030 San Giorgio (Mantova)

P.IVA IT 01588670206

Tel.: 0376/372206 - Fax: 0376/373386 - E-mail: arca@arcacaldaie.com -

Tlx 301081 EXPMN I

Direzione Commerciale - Tel.: 0376/372206 - **Gestione Ordini Clienti** - Tel.: 0376/372206

Ufficio Tecnico (caldaie a biomassa) Tel.: 0376/371454

Produzione caldaie a gas

Via Papa Giovanni XXIII, 105 - 20070 San Rocco al Porto (Lodi)

Tel.: 0377/569677 - Fax: 0377/569456